

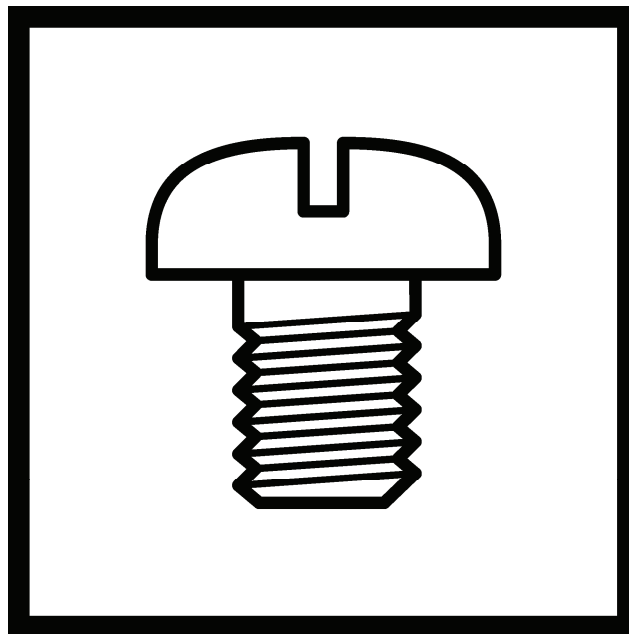
KE-430FX II

KE-430FS II

BE-438FX II

本縫ダイレクトドライブ電子罅止ミシン
本縫ダイレクトドライブ電子ボタン付けミシン

ELECTRONIC DIRECT DRIVE LOCKSTITCH BAR TACKER
ELECTRONIC DIRECT DRIVE LOCKSTITCH BUTTON SEWER



brother

最新の部品情報は Parts Navigation でご覧いただけます。
The latest parts information, refer to the Parts Navigation.

<http://partsbook.brother.co.jp/partsnavi/jpn/>
<http://partsbook.brother.co.jp/partsnavi/eng/>

型式板の見方

本縫ダイレクトドライブ電子閉止ミシン



1: 薄物

3: 中厚物

5: 厚物

K: ニット, メリヤス

本縫ダイレクトドライブ電子閉止ミシン (微量給油仕様)



3: 中厚物

5: 厚物

本縫ダイレクトドライブ電子ボタン付けミシン



Description of model plate

ELECTRONIC DIRECT DRIVE LOCKSTITCH BAR TACKER



- 1: Light-weight materials
- 3: Medium-weight materials
- 5: Heavy-weight materials
- K: Knitted materials

ELECTRONIC DIRECT DRIVE LOCKSTITCH BAR TACKER(Minimum lubrication type)



- 3: Medium-weight materials
- 5: Heavy-weight materials

ELECTRONIC DIRECT DRIVE LOCKSTITCH BUTTON SEWER



パーツブックご利用に際して

1. この本は、2016年5月のデータに基づいて作成されたものです。
2. 部品は予告なしに設計変更される場合があります。
3. 組単位で補給する部品は、破線で示してあります。
4. イラスト中で数字(REF.NO)に“+”がついている部品は、仕様により異なります。
詳細は、リストを参照してください。

目 次

A. 主体関係	1
B. 上軸・針棒関係	3
C. 送り関係	7
D. 押え上げ関係	11
E. ボタンつかみ関係	13
F. 下軸関係	15
G. 給油潤滑関係	17
H. 糸通し関係	19
J. 糸巻関係	21
K. 糸切り関係	23
L. 糸払い関係	27
M. 糸ゆるめ関係	29
N. 糸つかみ関係(KE-430FX II-3, -K, -1用)	31
P1. コントロールボックス関係	33
P2. コントロールボックス関係	35
Q. 電装品関係	37
R. 操作パネル関係	39
S. モーター関係	41
T. 踏板関係(オプション部品)	43
U. 補助装置関係(BE-438FX II用オプション部品)	45
Z. 付属品関係	47
Wa. 警告ラベル	51
Sp. 仕様別部品一覧表	53
Ga. ゲージ部品一覧表	55
索引	58

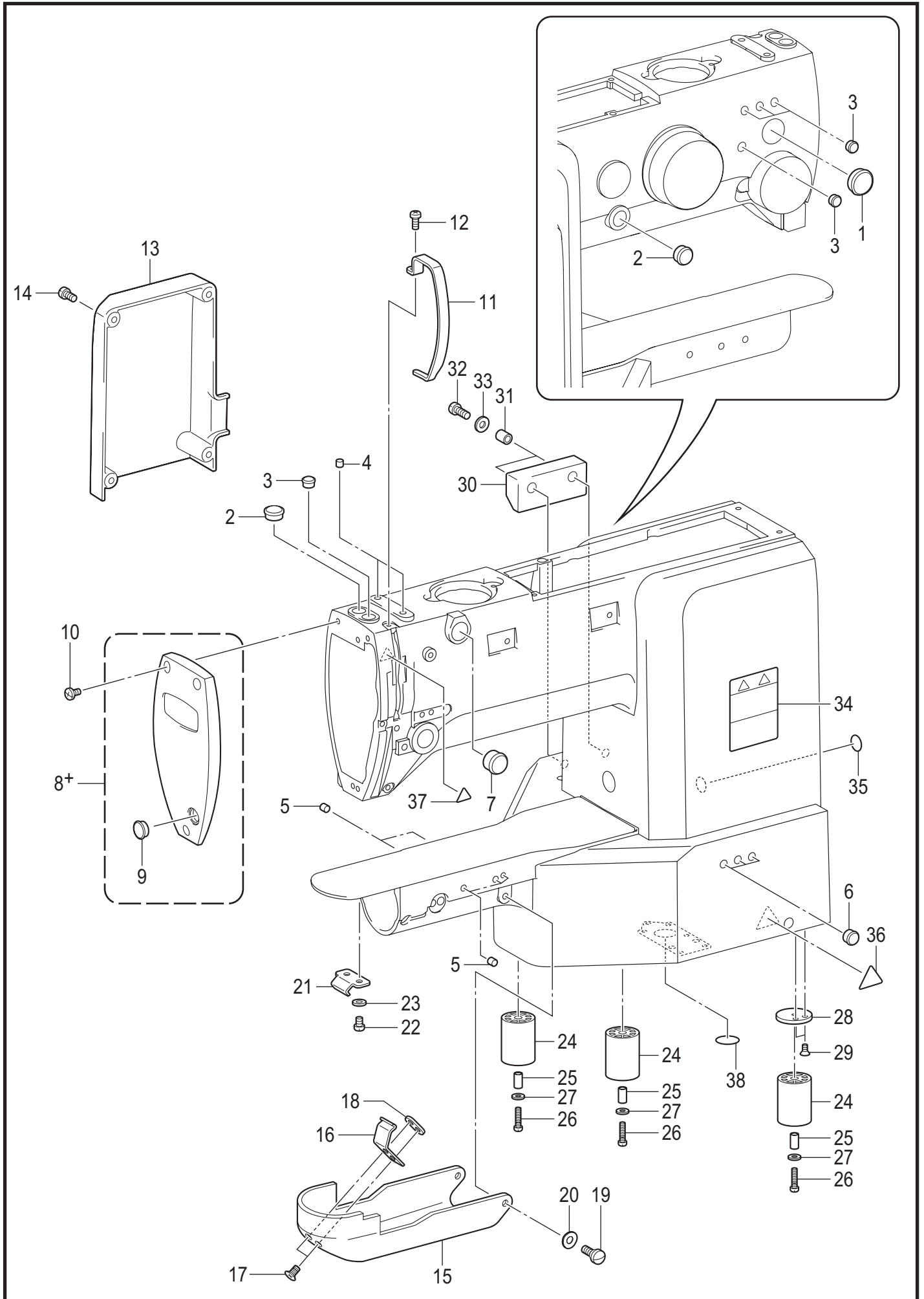
Notes for using this parts book

1. This book was prepared based on information available in May 2016.
2. Parts are subject to changes in design without prior notice.
3. Parts supplied as complete assemblies are circled by a dotted line.
4. The part which has the symbol "+" on its number (REF.NO) in the figure differs depending on the specification. For details, refer to the parts list.

CONTENTS

A. Machine body	1
B. Upper shaft and needle bar mechanism	3
C. Feed mechanism	7
D. Work clamp lifter mechanism	11
E. Button clamp mechanism	13
F. Lower shaft mechanism	15
G. Lubrication	17
H. Threading mechanism	19
J. Bobbin winder mechanism	21
K. Thread trimmer mechanism	23
L. Thread wiper mechanism	27
M. Tension release mechanism	29
N. Thread nipper mechanism (For KE-430FX II-3, -K, -1)	31
P1. Control box	33
P2. Control box	35
Q. Power supply equipment	37
R. Operation panel	39
S. Motor mechanism	41
T. Foot switch pedal mechanism (Option parts)	43
U. Auxiliary device (Option parts for BE-438FX II)	45
Z. Accessories	47
Wa. Warning labels	51
Sp. Different parts list	53
Ga. Gauge parts list	55
Index	58

A. 主体関係 / Machine body

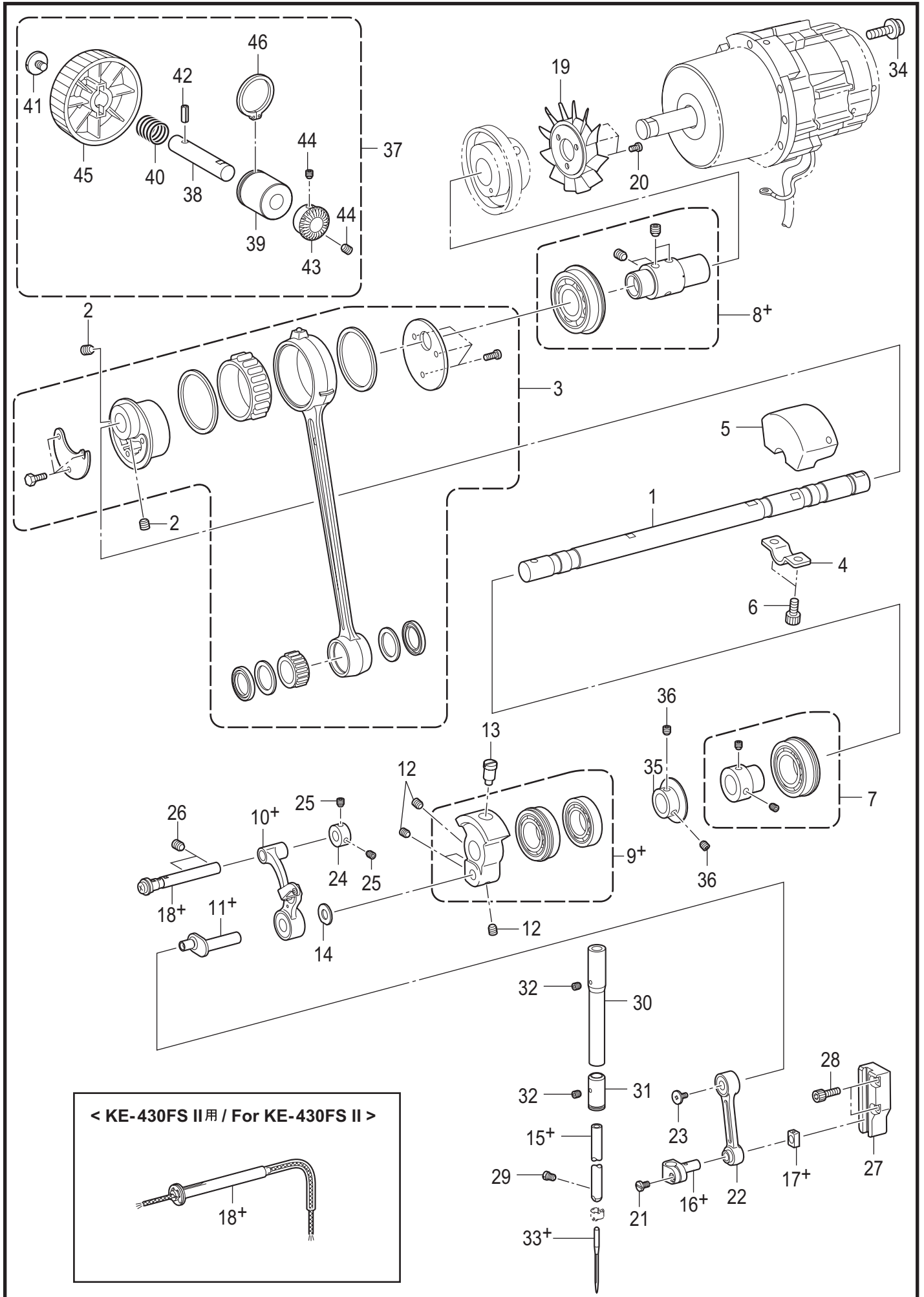


KE-430FX II,430FS II/BE-438FX II-050

A. 主体関係 / Machine body

REF.NO	CODE	Q'TY	品名	NAME OF PARTS	RM
1	SB0788001	1	ゴムセン23	RUBBER CAP 23	
2	117934001	2	ゴムセン13.5	RUBBER CAP, 13.5	
3	S32263001	5	ゴムセン8.5	RUBBER CAP, 8.5	
4	117936001	2	ゴムセン9.4	RUBBER CAP, 9.4	
5	S20878000	5	ゴムセン5.3	RUBBER CAP, 5.3	
6	S32263001	3	ゴムセン8.5	RUBBER CAP, 8.5	
7	S23337001	1	ゴムセン18.5	RUBBER CAP, 18.5	
8+	SB1167001	1	<KE-430FX II, BE-438FX II用> メンイタクミ	<For KE-430FX II, BE-438FX II> FACE PLATE ASSY	
8+	SB4741001	1	<KE-430FS II用> メンイタスクミ	<For KE-430FS II> FACE PLATE S ASSY	
9	117934001	1	ゴムセン13.5	RUBBER CAP, 13.5	
10	062500816	3	ナベコ5X8	SCREW PAN M5X8	
11	SB1277001	1	テンピンカバー	THREAD TAKE-UP LEVER COVER	
12	062401016	1	ナベコ4X10	SCREW PAN M4X10	
13	SB0786301	1	サイドカバー	SIDE COVER	
14	062501216	4	ナベコ5X12	SCREW PAN M5X12	
15	SA3262202	1	オオカマカバー	SHUTTLE RACE COVER	
16	SA3263101	1	オオカマカバー-フツクD	SHUTTLE RACE COVER HOOK D	
17	004300513	2	+サラコ3X5	SCREW, FLAT M3X5	
18	SA3264101	1	イタナツト	NUT PLATE	
19	SA3265101	2	ダンネジ8-2	SHOULDER SCREW 8-2	
20	109239002	2	ナミバネザガネ	WASHER, WAVE SPRING	
21	SA3266201	1	オオカマカバー-フツクU	SHUTTLE RACE COVER HOOK U	
22	062300416	2	ナベコ3X4	SCREW PAN M3X4	
23	SB3847001	2	ヒラザガネチュウ3	WASHER_PLAIN_M_3	
24	SB4504001	3	クッションゴムH	RUBBER CUSHION H	
25	SA8680101	3	カラー	SPACER	
26	062402016	3	ナベコ4X20	SCREW PAN M4X20	
27	025040136	3	ヒラザガネショウ4	WASHER PLAIN S 4	
28	SB1169101	1	クッションウケイタ	CUSHION PLATE	
29	S25310101	2	サラネジ4	SCREW, FLAT M4	
30	SB0789001	1	マクラ	HEAD REST	
31	SB0984101	2	カラー	COLLAR	
32	018062036	2	アナボルト6X20	BOLT SOCKET M6X20	
33	025060236	2	ヒラザガネチュウ6	WASHER PLAIN M 6	
34	SA9826001	1	ソウサチュウイラベル	LABEL CAUTION	
35	S37060001	1	アースマーク	LABEL, GROUNDING	
36	SA9957002	1	ワ-ニングマーク	INJURY MARK	
37	SA9957001	1	ワ-ニングマーク	INJURY MARK	
38	SB3421001	1	マークチュウイ23	MARK ATTENTION 23	

B. 上軸・針棒関係 / Upper shaft and needle bar mechanism

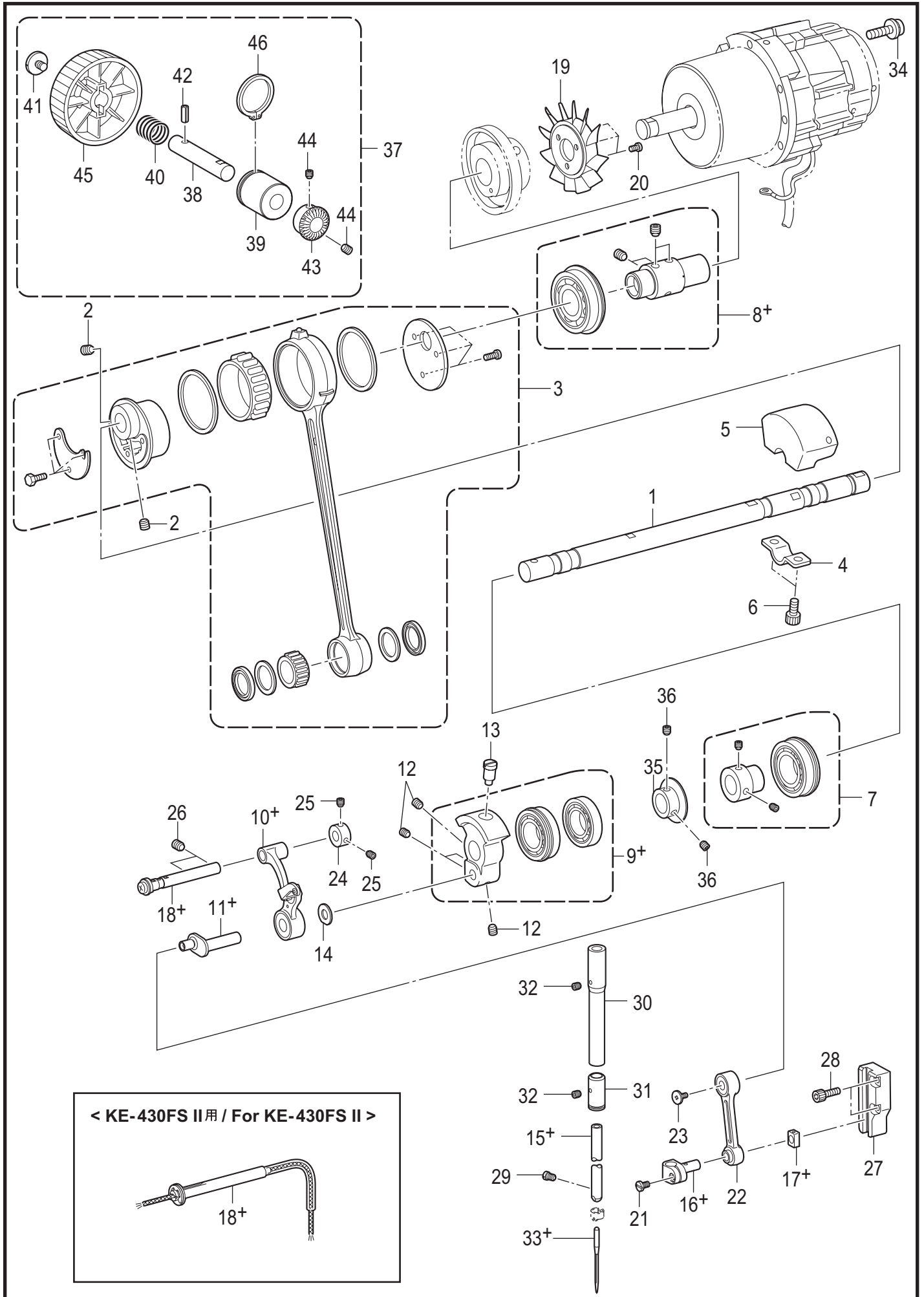


B. 上軸・針棒関係 / Upper shaft and needle bar mechanism

REF.NO	CODE	Q'TY	品名	NAME OF PARTS	RM
1	SB0993101	1	ウワジク	UPPER SHAFT	
2	S23651001	2	アナヒラ6X6ホソメ	SET SCREW SOCKET (FT) M6X6	
3	SB3014201	1	クランクロッドクミセット	CRANK ROD BASE SET	
4	SB1025101	1	バランサーイタ	BALANCER PLATE	
5	SB1026101	1	バランサー	BALANCER	
6	018061636	2	アナボルト6X16	BOLT SOCKET M6X16	
7	SB1006101	1	ベアリングブッシュクミM	BALL BEARING BUSH M ASSY	
			<KE-430FX II-3, -5, KE-430FS II-3, -5用>	<For KE-430FX II-3, -5, KE-430FS II-3, -5>	
8+	SB1008001	1	ツギテクミ	JOINT ASSY	
9+	SB4623001	1	ツリアイクランククミ	THREAD TAKE-UP CRANK ASSY	
10+	SB0997301	1	テンビンクミ	THREAD TAKE-UP LEVER ASSY	
11+	SB0695201	1	ハリボウクランク	NEEDLE BAR CRANK	
			<KE-430FX II-K, -1用>	<For KE-430FX II-K, -1>	
8+	SB1008001	1	ツギテクミ	JOINT ASSY	
9+	SB4622001	1	ツリアイクランクUクミ	THREAD TAKE-UP CRANK U ASSY	
10+	SB1002301	1	テンビンUクミ	THREAD TAKE-UP LEVER U ASSY	
11+	SB1019201	1	ハリボウクランクU	NEEDLE BAR CRANK U	
			<BE-438FX II用>	<For BE-438FX II>	
8+	SB1010001	1	ツギテBクミ	JOINT B ASSY	
9+	SB4621001	1	ツリアイクランクBクミ	THREAD TAKE-UP CRANK B ASSY	
10+	SB0999301	1	テンビンBクミ	THREAD TAKE-UP LEVER B ASSY	
11+	SB1018201	1	ハリボウクランクB	NEEDLE BAR CRANK B	
12	S23651001	4	アナヒラ6X6ホソメ	SET SCREW SOCKET (FT) M6X6	
13	S25235001	1	シメネジ8	SCREW M8	
14	110367001	1	ザガネ	WASHER, PLAIN SPECIAL 8	
			<KE-430FX II, BE-438FX II用>	<For KE-430FX II, BE-438FX II>	
15+	SB1021101	1	ハリボウD	NEEDLE BAR D	
16+	SA9650101	1	ハリボウダキ	NEEDLE BAR CLAMP	
17+	SB1029101	1	カクコマD	SLIDE BLOCK D	
18+	SB1033001	1	テンビンササエジククミ	THREAD TAKE-UP S-SHAFT ASSY	
			<KE-430FS II用>	<For KE-430FS II>	
15+	SB4149001	1	ハリボウス	NEEDLE BAR S	
16+	SB4789001	1	ハリボウダキクミ	NEEDLE BAR CLAMP ASSY	
17+	102630001	1	ハリボウアンナイカクコマ	NEEDLE BAR GUIDE SLIDE BLOCK	
18+	SB4624001	1	テンビンササエジククミ	THREAD TAKE-UP S-SHAFT ASSY	
			<BE-438FX II用>	<For BE-438FX II>	
19	SB2274001	1	ファン	FAN	
20	062400816	3	ナベコ4X8	SCREW PAN M4X8	
21	140004001	1	シメネジ3.57	SCREW, SM3.57-40X7	
22	SB1034101	1	ハリボウレンカンクミ	NEEDLE BAR CONNECTING ROD ASSY	
23	SA2422001	1	シメネジ3.57L	SCREW, SM3.57L	
24	SB3776001	1	セットカラー	SET SCREW COLLAR	
25	012400436	2	アナヒラ4X4	SET SCREW SOCKET (FT) M4X4	
26	012060636	2	アナヒラ6X6	SET SCREW SOCKET (FT) M6X6	
27	SB1949001	1	カクコマアンナイ	SLIDE BLOCK GUIDE	
28	018401636	2	アナボルト4X16	BOLT SOCKET M4X16	
29	144458001	1	アタマツキトメネジ3.57	SET SCREW SM3.57-40X4.5	
30	SB1023001	1	ハリボウメタルU	NEEDLE BAR BUSH U	
31	SB1024001	1	ハリボウメタルD	NEEDLE BAR BUSH D	
32	012500536	2	アナヒラ5X5	SET SCREW SOCKET (FT) M5X5	

KE-430FX II,430FS II/BE-438FX II-123

B. 上軸・針棒関係 / Upper shaft and needle bar mechanism

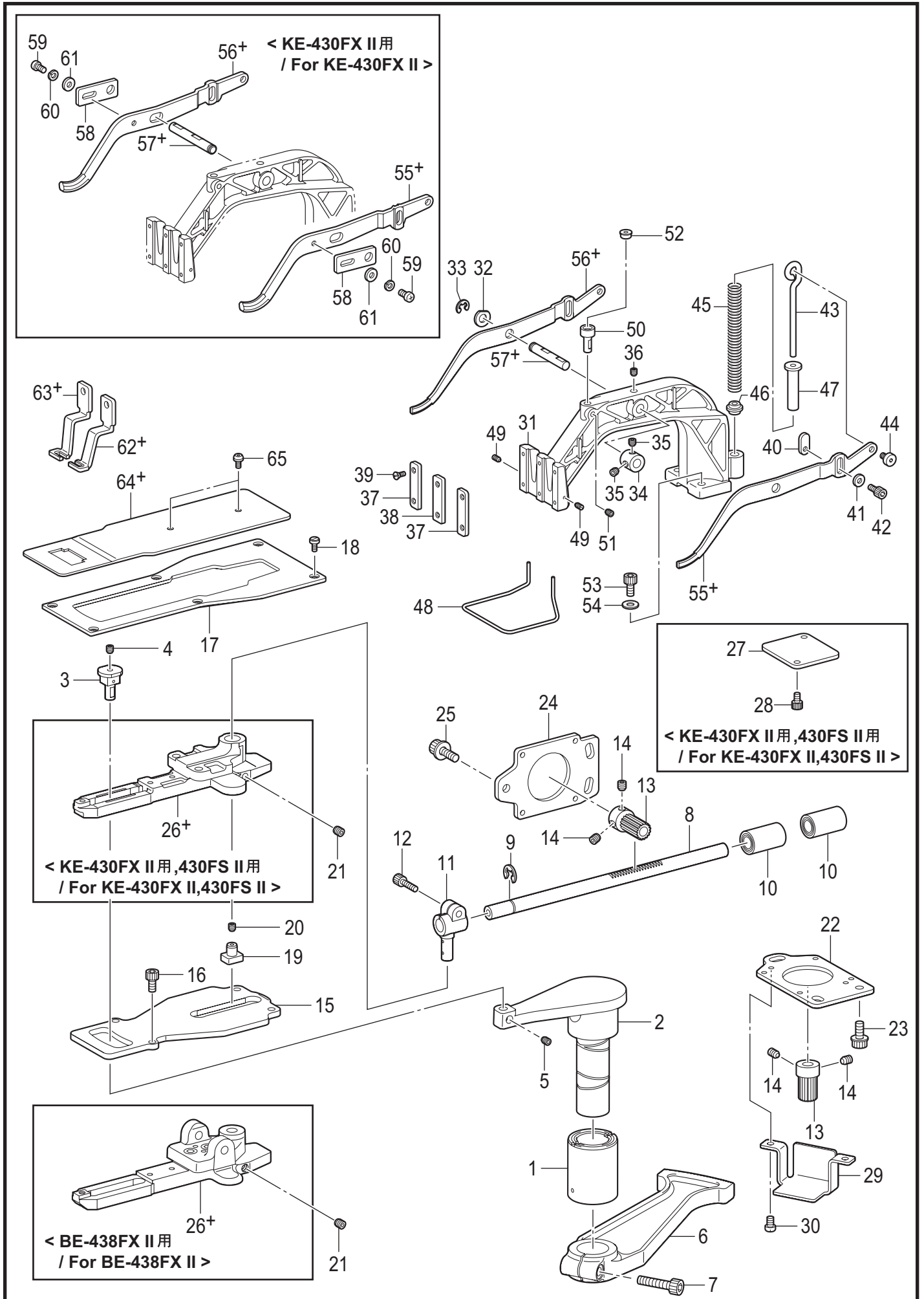


B. 上軸・針棒関係 / Upper shaft and needle bar mechanism

REF.NO	CODE	Q'TY	品名	NAME OF PARTS	RM
33+	P.54	1	<BE-438FX II-3用> ミシンハリDPX17NY	<For BE-438FX II-3> NEEDLE, DPX17NY	
33+	P.54	1	<KE-430FX II-5, KE-430FS II-5用> ミシンハリDPX17NY	<For KE-430FX II-5, KE-430FS II-5> NEEDLE, DPX17NY	
33+	P.54	1	<KE-430FX II-3, KE-430FS II-3用> ミシンハリDPX5	<For KE-430FX II-3, KE-430FS II-3> NEEDLE, DPX5	
33+	P.54	1	<KE-430FX II-K用> ミシンハリDPX5	<For KE-430FX II-K> NEEDLE, DPX5	
33+	P.54	1	<KE-430FX II-1用> ミシンハリDPX5	<For KE-430FX II-1> NEEDLE, DPX5	
34	0A4501606	4	+ナベザクミ5X16DA	SCREW PAN (S/P WASHER) M5X16	
35	SB4271101	1	プーリギヤR	PULLEY GEAR R	
36	012500536	2	アナヒラ5X5	SET SCREW SOCKET (FT) M5X5	
37	SB1036101	1	プーリジククミ	PULLEY SHAFT ASSY	
38	SB1037001	1	プーリジク	PULLEY SHAFT	
39	SB1038001	1	プーリメタル	PULLEY BUSH	
40	SB1041001	1	プーリバネ	PULLEY SPRING	
41	SB1040002	1	プーリネジ	SCREW	
42	047402042	1	スプリングピンAW4	PIN SPRING ROLL AW4	
43	SB4270001	1	プーリギヤL	PULLEY GEAR L	
44	012500536	2	アナヒラ5X5	SET SCREW SOCKET (FT) M5X5	
45	SB0910201	1	プーリ	PULLEY	
46	048280142	1	トメワジクヨウC28	RETAINING RING EXTERNAL C28	

KE-430FX II,430FS II/BE-438FX II-123

C. 送り関係 / Feed mechanism

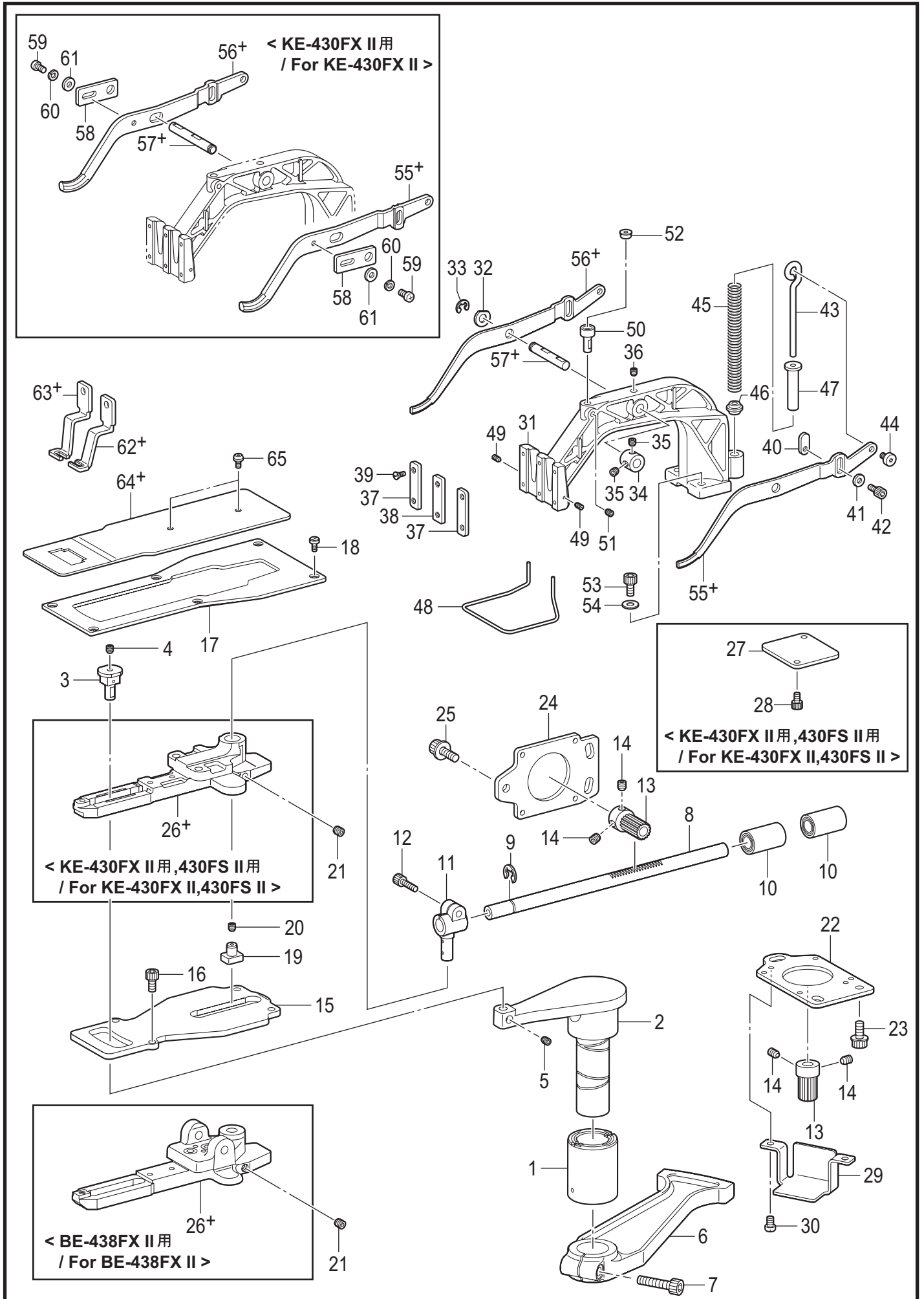


C. 送り関係 / Feed mechanism

REF.NO	CODE	Q'TY	品名	NAME OF PARTS	RM
1	SB0956001	1	Xオクリレバー-メタル	X-FEED LEVER BUSH	
2	SB0922001	1	Xオクリレバー	X-FEED LEVER	
3	SB0800101	1	Xオクリカクコマクミ	T-LENGTH REGURATOR BLOCK ASSY	
4	012300336	1	アナヒラ3X3	SET SCREW SOCKET (FT) M3X3	
5	012500536	1	アナヒラ5X5	SET SCREW SOCKET (FT) M5X5	
6	SA3366101	1	Xオクリギア	X-FEED GEAR	
7	018063036	1	アナボルト6X30	BOLT SOCKET M6X30	
8	SB0918101	1	Yラックジク	Y-FEED RACK SHAFT	
9	048080342	1	トメワE8	RETAINING RING E8	
10	SB4483001	2	Yラックジクメタル	Y-FEED RACK SHAFT BUSH	
11	SB0917101	1	Yラックジクダキ	Y-FEED RACK SHAFT CLAMP	
12	018501436	1	アナボルト5X14	BOLT SOCKET M5X14	
13	SA4197101	2	オクリギア	FEED GEAR	
14	012060536	4	アナヒラ6X5	SET SCREW, SOCKET (FT) M6X5	
15	SB0916101	1	オクリダイウケイタ	FEED BAR SUPPORT PLATE	
16	018401036	4	アナボルト4X10	BOLT SOCKET M4X10	
17	SB0921101	1	オクリダイカバー	FEED BAR COVER	
18	SA3538001	6	シメネジ4X8	SCREW,M4X8	
19	SB0803001	1	Yオクリカクコマクミ	T-WIDTH REGURATOR BLOCK ASSY	
20	012400436	1	アナヒラ4X4	SET SCREW SOCKET (FT) M4X4	
21	012500536	1	アナヒラ5X5	SET SCREW SOCKET (FT) M5X5	
22	SB0919101	1	Xモータートリツケイタ	X-MOTOR SETTING PLATE	
23	S42446001	3	アナボルトザクミ6X14	BOLT SOCKET (S/P WASHER)M6X14	
24	SB0920101	1	Yモータートリツケイタ	Y-MOTOR SETTING PLATE	
25	S42446001	3	アナボルトザクミ6X14	BOLT SOCKET (S/P WASHER)M6X14	
26+	SB0799201	1	<KE-430FX II, KE-430FS II用> オクリダイコクミA	<For KE-430FX II, KE-430FS II> FEED BAR SUB ASSY A	
26+	SB1076101	1	<BE-438FX II用> オクリダイコクミB	<For BE-438FX II> FEED BAR SUB ASSY B	
27	SB0923001	1	<KE-430FX II, KE-430FS II用> オサエウデササエイタ	<For KE-430FX II, KE-430FS II> WORK CLAMP ARM SUPPORT PLATE	
28	018400836	2	アナボルト4X8	BOLT SOCKET M4X8	
29	SB0924101	1	Xオクリギヤカバー	X-FEED GEAR COVER	
30	062400416	2	ナベコ4X4	SCREW, PAN M4X4	
31	SA3419101	1	オサエウデ	WORK CLAMP ARM	
32	110367001	1	ザガネ	WASHER, PLAIN SPECIAL 8	
33	048060346	1	トメワE6	RETAINING RING E6	
34	SA3231002	1	セツトカラ-B	SET SCREW COLLAR,B	
35	012060536	2	アナヒラ6X5	SET SCREW, SOCKET (FT) M6X5	
36	012500536	1	アナヒラ5X5	SET SCREW SOCKET (FT) M5X5	
37	SA3424101	2	オサエアシオサエイタA	WORK CLAMP GUIDE BRACKET,A	
38	SA3425101	1	オサエアシオサエイタB	WORK CLAMP GUIDE BRACKET,B	
39	SA3426001	6	オサエアシサラネジ3.5	SCREW,FLAT M3.5	
40	SA3208301	2	オサエウデレバーイタ	WORK CLAMP ARM LEVER PLATE	
41	146354002	2	ザガネ	WASHER, PLAIN 5	
42	018500836	2	アナボルト5X8	BOLT SOCKET M5X8	
43	SB4629001	2	オサエバネアンナイロツド	SPRING GUIDE ROD	
44	SA1179001	2	ダンネジ5	SHOULDER SCREW, M5	
45	153568001	2	オサエバネA	PRESSER SPRING, A	
46	152788000	2	オサエバネカンザ	PRESSER SPRING SPACER	
47	153567000	2	オサエバネカラ	PRESSER SPRING COLLAR	
48	SA4130001	1	フィンガーガード	FINGER GUARD	
49	SA2626001	2	トメネジ3.5	SET SCREW (CP) M3.5	
50	SA3428101	1	オサエウデササエジク	SUPPORT SHAFT W-CLAMP	
51	012500536	1	アナヒラ5X5	SET SCREW SOCKET (FT) M5X5	
52	SB1172001	1	スライダ-	SLIDER	

KE-430FX II,430FS II/BE-438FX II-202

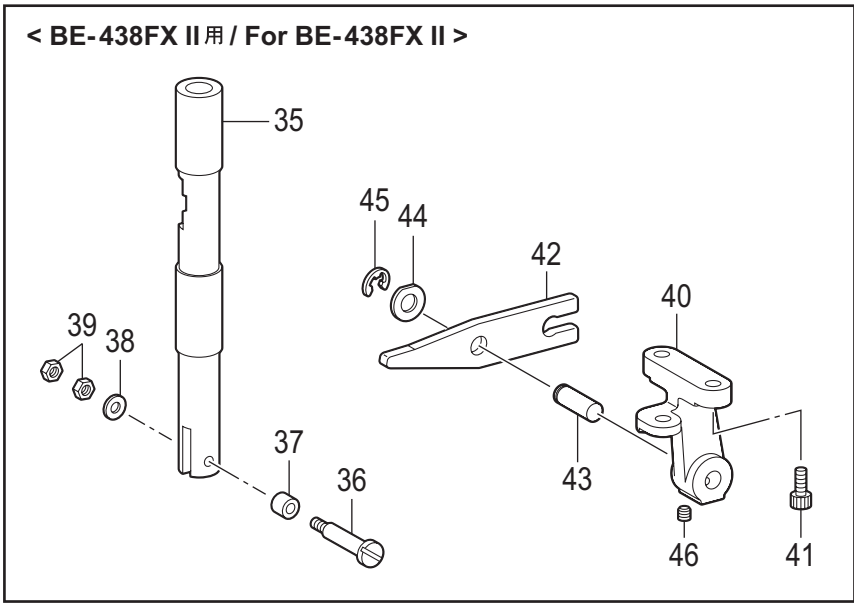
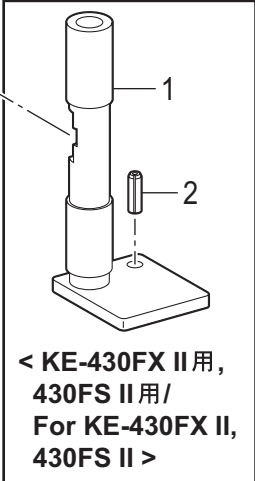
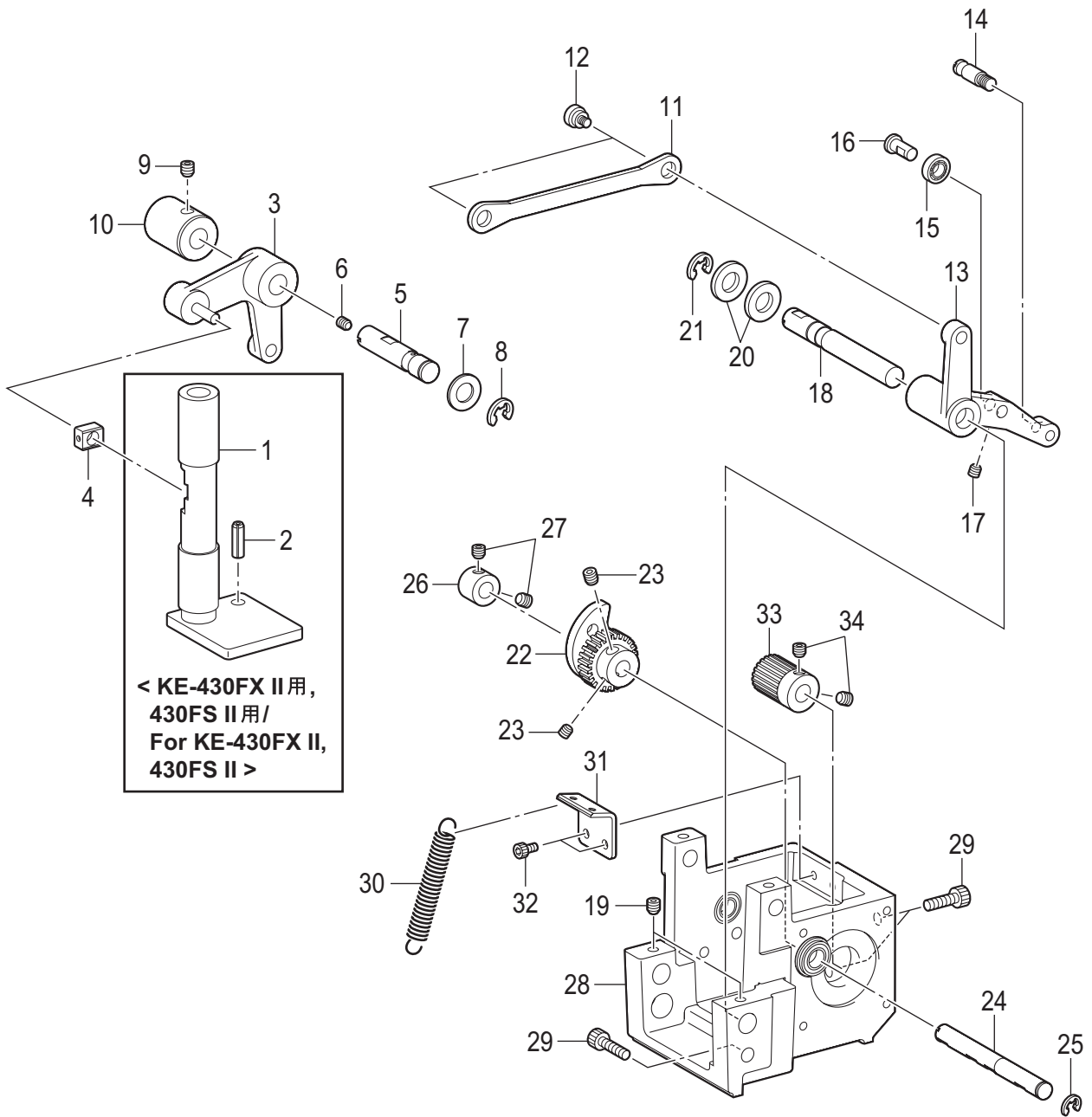
C. 送り関係 / Feed mechanism



C. 送り関係 / Feed mechanism

REF.NO	CODE	Q'TY	品名	NAME OF PARTS	RM
53	018061636	2	アナボルト6X16	BOLT SOCKET M6X16	
54	025060236	2	ヒラザガネチュウ6	WASHER PLAIN M 6	
			<KE-430FX II用>	<For KE-430FX II>	
55+	SA3420101	1	QCオサエウデレバ-R	WORK CLAMP ARM LEVER R	
56+	SA3421101	1	QCオサエウデレバ-L	WORK CLAMP ARM LEVER L	
57+	SB4692001	1	QCオサエウデレバ-ジク	WORK CLAMP ARM LEVER SHAFT	
			<KE-430FS II用>	<For KE-430FS II>	
55+	SB0925101	1	オサエウデレバ-R	WORK CLAMP ARM LEVER R	
56+	SB0926201	1	オサエウデレバ-L	WORK CLAMP ARM LEVER L	
57+	SB0929101	1	QCオサエウデレバ-ジク	WORK CLAMP ARM LEVER SHAFT	
			<KE-430FX II用>	<For KE-430FX II>	
58	SA3423101	2	QCレバ-ジクササエ	WORK CLAMP LEVER SUPPORT	
59	062500816	2	ナベコ5X8	SCREW PAN M5X8	
60	028050246	2	バネザガネ2-5	WASHER SPRING 2-5	
61	026050136	2	ヒラザガネコガタ5	WASHER PLAIN S 5	
62+	P.54	1	オサエアシR	WORK CLAMP R	
63+	P.54	1	オサエアシL	WORK CLAMP L	
64+	P.54	1	オクリイタ	FEED PLATE	
65	153057101	2	オクリイタシメネジ	SCREW, ROUND W/SOCKET SM4.37	

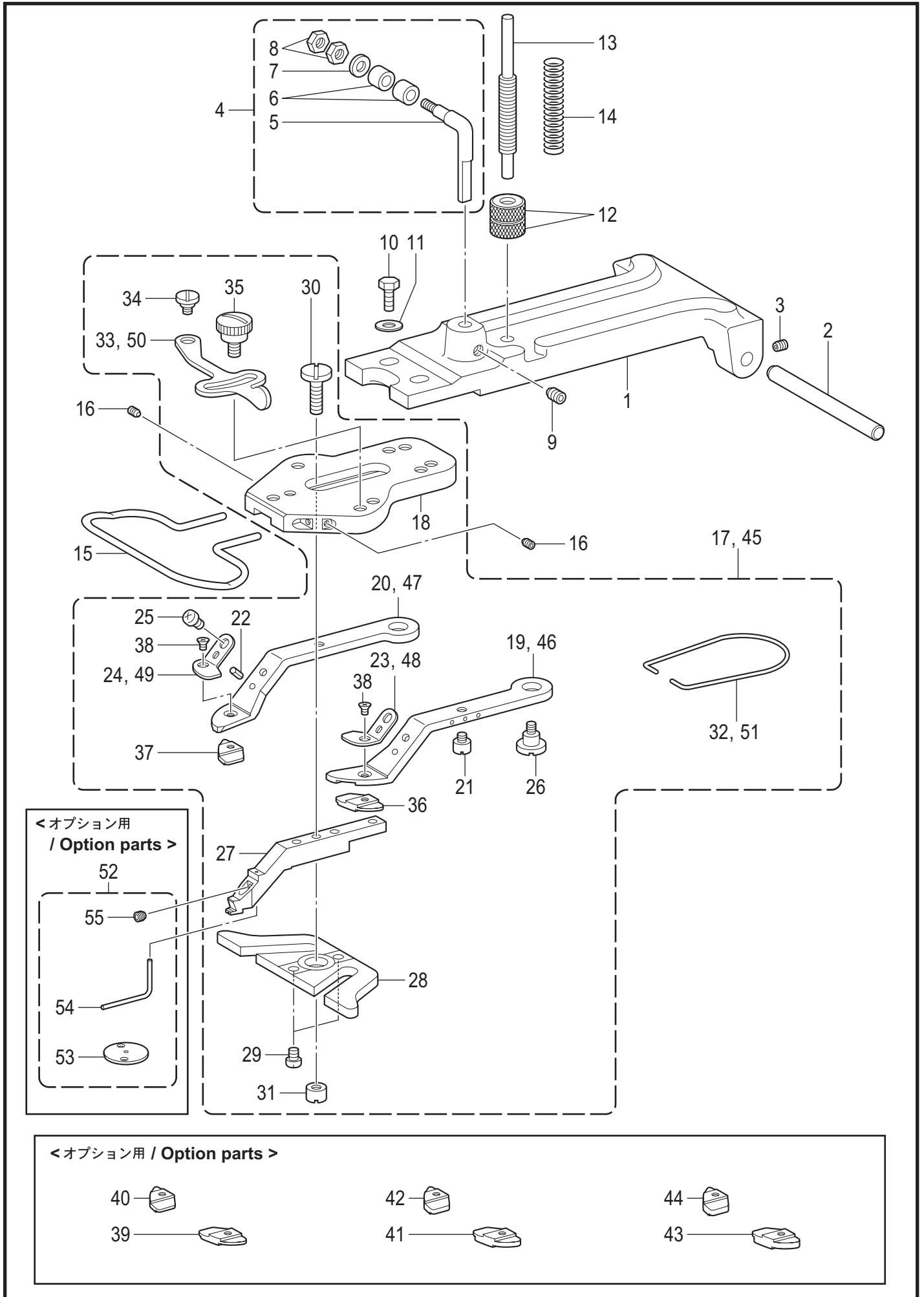
D. 押え上げ関係 / Work clamp lifter mechanism



D. 押え上げ関係 / Work clamp lifter mechanism

REF.NO	CODE	Q'TY	品名	NAME OF PARTS	RM
			<KE-430FX II, KE-430FS II用>	<For KE-430FX II, KE-430FS II>	
1	SA3432201	1	オサエアゲオサエイタ	WORK CLAMP LIFTER PLATE	
2	047602042	1	スプリングピンAW6	PIN SPRING ROLL AW6	
3	SB1080001	1	オサエアゲレバークミ	LIFTER LEVER ASSY	
4	102630001	1	ハリボウアンナイカクコマ	NEEDLE BAR GUIDE SLIDE BLOCK	
5	SB0962101	1	オサエアゲレバージク	LEVER SHAFT	
6	012500536	1	アナヒラ5X5	SET SCREW SOCKET (FT) M5X5	
7	S20356001	1	ヒラザガネ10	WASHER, PLAIN 10	
8	048080342	1	トメワE8	RETAINING RING E8	
9	012060536	1	アナヒラ6X5	SET SCREW, SOCKET (FT) M6X5	
10	SB0961001	1	オサエアゲレバメタル	W-CLAMP LIFTER LEVER BUSH	
11	SB0963101	1	オサエアゲリンク	LINK	
12	SB0705101	2	オサエアゲリンクダンネジ	LINK SHOULDER SCREW	
13	SB0958001	1	オサエアゲクドウレバ	DRIVE LEVER W-CLAMP LIFTER	
14	SB0965101	1	バネカケM5	SPRING HOLDER M5	
15	SB4435001	1	オサエアゲコロ	W-CLAMP LIFTER ROLLER	
16	SA3441101	1	オサエアゲコロジク	W-CLAMP LIFTER ROLLER SHAFT	
17	012500536	1	アナヒラ5X5	SET SCREW SOCKET (FT) M5X5	
18	SB0959101	1	オサエアゲカムレバージク	CAM LEVER SHAFT	
19	012500536	2	アナヒラ5X5	SET SCREW SOCKET (FT) M5X5	
20	S20356001	2	ヒラザガネ10	WASHER, PLAIN 10	
21	048080342	1	トメワE8	RETAINING RING E8	
22	SB0966001	1	オサエアゲカムギヤ	CAM GEAR	
23	012060536	2	アナヒラ6X5	SET SCREW, SOCKET (FT) M6X5	
24	SB0960001	1	オサエアゲカムジク	CAM SHAFT	
25	048060346	1	トメワE6	RETAINING RING E6	
26	SA3231002	1	セツトカラ-B	SET SCREW COLLAR,B	
27	012060536	2	アナヒラ6X5	SET SCREW, SOCKET (FT) M6X5	
28	SB1081101	1	モーターブラケットクミ	MOTOR BRACKET ASSY	
29	018062036	3	アナボルト6X20	BOLT SOCKET M6X20	
30	SB0964001	1	オサエアゲバネ	SPRING	
31	SB0968101	1	バネカケ	SPRING HOOK	
32	018400836	2	アナボルト4X8	BOLT SOCKET M4X8	
33	SA3707101	1	クドウギヤ16	GEAR 16	
34	012060536	2	アナヒラ6X5	SET SCREW, SOCKET (FT) M6X5	
			<BE-438FX II用>	<For BE-438FX II>	
35	SA3628001	1	ボタンツカミロッド	BUTTON CLAMP ROD	
36	SA3629001	1	ボタンツカミコロジク	BUTTON CLAMP ROLLER SHAFT	
37	107744001	1	コロ	ROLLER	
38	SB3848001	1	ヒラザガネチュウ4	WASHER_PLAIN_M_4	
39	021400216	2	2シュナット4	NUT 2 M4	
40	SB1078001	1	ボタンツカミレバホルダ	BUTTON CLAMP LEVER HOLDER	
41	018061636	2	アナボルト6X16	BOLT SOCKET M6X16	
42	SA3631001	1	ボタンツカミレバ	BUTTON CLAMP LEVER	
43	SB1079001	1	ボタンツカミレバージク	BUTTON CLAMP LEVER SHAFT	
44	110367001	1	ザガネ	WASHER, PLAIN SPECIAL 8	
45	048060346	1	トメワE6	RETAINING RING E6	
46	012060636	1	アナヒラ6X6	SET SCREW SOCKET (FT) M6X6	

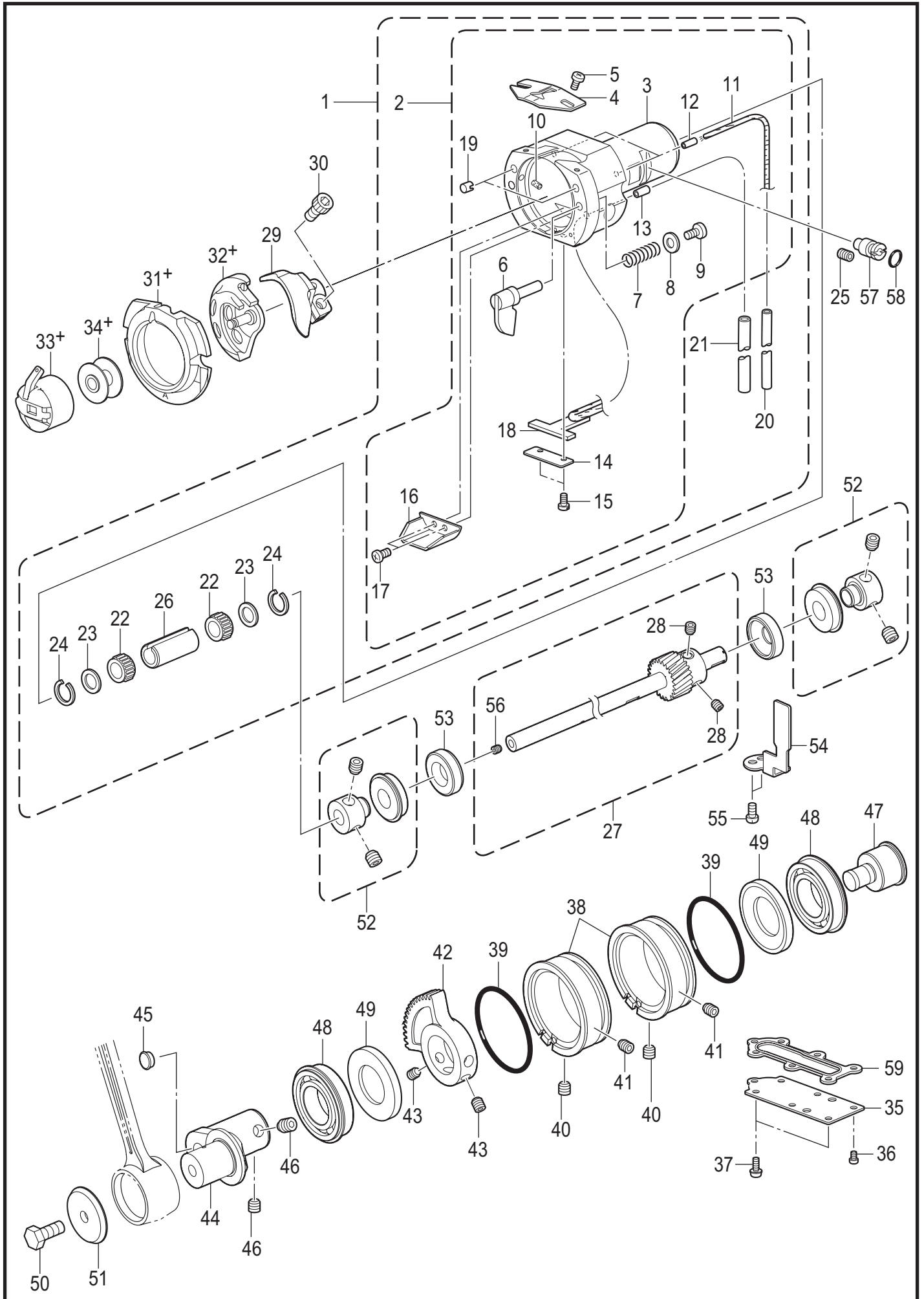
E. ボタンつかみ関係 / Button clamp mechanism



E. ボタンつかみ関係 / Button clamp mechanism

REF.NO	CODE	Q'TY	品名	NAME OF PARTS	RM
1	153830100	1	ボタンツカミホルダー	BUTTON CLAMP HOLDER	
2	153827001	1	ボタンツカミホルダー-ジク	BUTTON CLAMP HOLDER SHAFT	
3	014680632	2	アナクボミ437-40X6	SET SCREW SOCKET SM4.37-40X6	
4	151968001	1	ボタンホルダー-フツククミ	BUTTON CLAMP HOLDER HOOK ASSY	
5	151969001	1	ボタンホルダー-フツク	B-CAMP HOLDER HOOK	
6	107744001	2	コロ	ROLLER	
7	SB2330001	1	ヒラザガネシヨウ4.76	WASHER PLAIN S SM4.76	
8	105234003	2	ナツト4.37	NUT SM4.37	
9	014760632	1	アナクボミ595-28X6	SET SCREW SOCKET SM5.95-28X6	
10	017711412	2	ボルト476-32X14	BOLT SM4.76-32X14	
11	146354001	2	ザガネ	WASHER, PLAIN 5	
12	146994001	2	オサエバネチヨウシネジ	NUT, ROUND SM6.35-40	
13	115148201	1	オサエバネチヨウセツネジ	ADJUSTING SCREW SM6.35-40	
14	115147001	1	ボタンツカミオサエオシバネ	COMPRESSION SPRING	
15	S49998001	1	フィンガーガード	FINGER GUARD	
16	011679312	2	トメネジ3.57ヒラ	SET SCREW, (FT) SM3.57	
17	SA9287101	1	ボタンツカミクミス	BUTTON CLAMP ASSY S	
18	SA9288001	1	ボタンツカミタイ	BUTTON CLAMP BASE	
19	SA9289001	1	ボタンツカミL-S	BUTTON CLAMP L-S	
20	SA9290001	1	ボタンツカミR-S	BUTTON CLAMP R-S	
21	SA9291001	2	ボタンツカミアンナイピン	BUTTON CLAMP GUIDE PIN	
22	047250642	2	スプリングピンAW2.5	PIN SPRING ROLL AW2.5	
23	SA9292001	1	ボタンツカミLイタバネ-S	BUTTON CLAMP L PLATE SPRING S	
24	SA9293001	1	ボタンツカミRイタバネ-S	BUTTON CLAMP R PLATE SPRING S	
25	062400416	2	ナベコ4X4	SCREW, PAN M4X4	
26	SA9294001	2	ボタンツカミダンネジ4	SHOULDER SCREW 4	
27	SB6951001	1	ボタンツカミM	BUTTON CLAMP M	
28	SA9302001	1	ボタンツカミイタカム	BUTTON CLAMP PLATE CAM	
29	062400816	2	ナベコ4X8	SCREW PAN M4X8	
30	SA9296001	1	シメネジ4	SCREW 4	
31	SA9297001	1	マルナツト4	NUT ROUND 4	
32	115163001	1	ボタンツカミイタバネ	BUTTON CLAMP PLATE SPRING	
33	SA9298001	1	ボタンツカミチヨウセツイタ	BUTTON CLAMP ADJUSTING PLATE	
34	SA9299001	1	ダンネジ4	SHOULDER SCREW 4	
35	SA9300001	1	チヨウセツイタダンネジ4	SHOULDER SCREW 4	
36	S52072101	1	ボタンツカミスペーサBL	BUTTON CLAMP SPACER BL	
37	S52076101	1	ボタンツカミスペーサBR	BUTTON CLAMP SPACER BR	
38	S01694101	2	サラネジ2.38X4	SCREW FLAT SM2.38X4	
			<オプション部品>	<Option parts>	
39	S52071101	1	ボタンツカミスペーサAL	BUTTON CLAMP SPACER AL	
40	S52075101	1	ボタンツカミスペーサAR	BUTTON CLAMP SPACER AR	
41	S52073101	1	ボタンツカミスペーサCL	BUTTON CLAMP SPACER CL	
42	S52077101	1	ボタンツカミスペーサCR	BUTTON CLAMP SPACER CR	
43	S52074101	1	ボタンツカミスペーサDL	BUTTON CLAMP SPACER DL	
44	S52078101	1	ボタンツカミスペーサDR	BUTTON CLAMP SPACER DR	
45	SA9303101	1	ボタンツカミクミL	BUTTON CLAMP ASSY L	
46	SA9304001	1	ボタンツカミL-L	BUTTON CLAMP L-L	
47	SA9305001	1	ボタンツカミR-L	BUTTON CLAMP R-L	
48	SA9306001	1	ボタンツカミLイタバネ-L	BUTTON CLAMP L PLATE SPRING L	
49	SA9307001	1	ボタンツカミRイタバネ-L	BUTTON CLAMP R PLATE SPRING L	
50	SA9308001	1	ボタンツカミチヨウセツイタ	BUTTON CLAMP ADJUSTING PLATE	
51	S59321001	1	ボタンツカミバネ	SPRING	
52	SB7247001	1	ボタンウカシバネNセット	SPRING N SET	
53	SB7058001	1	ハリアナイタ1.6	NEEDLE HOLE PLATE 1.6	
54	SB7061001	1	ボタンウカシバネN	SPRING N	
55	012300336	1	アナヒラ3X3	SET SCREW SOCKET (FT) M3X3	

F. 下軸関係 / Lower shaft mechanism

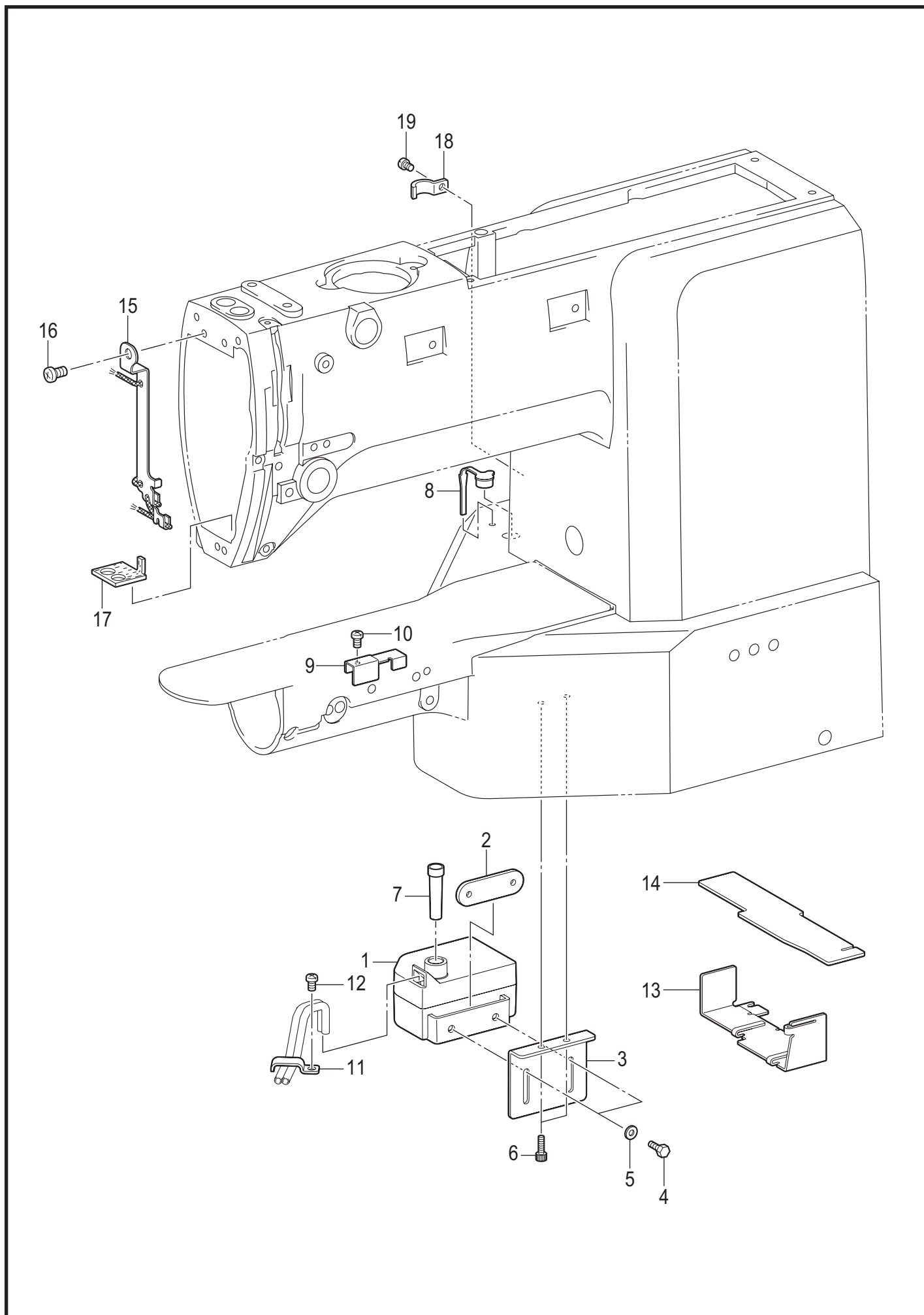


KE-430FX II,430FS II/BE-438FX II-305

F. 下軸関係 / Lower shaft mechanism

REF.NO	CODE	Q'TY	品名	NAME OF PARTS	RM
1	SB1652201	1	オオカマタイクミセット	SHUTTLE RACE BASE SET	
2	SB1173201	1	オオカマタイオオクミ	SHUTTLE RACE BASE UNIT	
3	SB1072101	1	オオカマタイ	SHUTTLE RACE BASE	
4	SB1285001	1	カマイトアンナイ	SHUTTLE RACE THREAD GUIDE	
5	SA4199001	2	シメネジ3X4	SCREW M3X4	
6	SB4158001	2	オオカマトリツケツメS	S-RACE BASE SETTING CLAW S	
7	152684101	2	オオカマトリツケバネ	COMPRESSION SPRING	
8	026030136	2	ヒラザガネコガタ3	WASHER PLAIN S 3	
9	062300616	2	ナベコ3X6	SCREW PAN M3X6	
10	SA9396001	2	フェルト	FELT	
11	SB1044001	2	フェルト	FELT	
12	SB1050001	2	オイルクチパイプS	OIL FEEDING PIPE S	
13	SB1048101	1	オイルクチパイプM	OIL FEEDING PIPE M	
14	SB1047001	1	フェルトササエ	FELT HOLDER	
15	SA9191001	2	シメネジM3X5.5	SCREW M3X5.5	
16	SA3274101	1	フェルトオサエ	FELT HOLDER	
17	S47307001	2	シメネジ3X4	SCREW, M3X4	
18	SB1049001	1	ハイユフェルトクミ	FELT ASSY	
19	SA9397001	2	ゴムセン5.5	RUBBER CAP 5.5	
20	SB1054001	2	ビニルチューブ	OIL TUBE L=340	
21	SB1055001	1	ビニルチューブ	OIL TUBE L=430	
22	SA4187001	2	ニードルベアリング...〈青〉	NEEDLE BEARING	
22	SA4188001	2	ニードルベアリング...〈黒〉	NEEDLE BEARING	
22	SA4189001	2	ニードルベアリング...〈銀〉	NEEDLE BEARING	
22	SA4190001	2	ニードルベアリング...〈銅〉	NEEDLE BEARING	
23	SA3276001	2	スペーサA	SPACER A	
24	SA3277001	2	トメワ	RETAINING RING	
25	012060636	2	アナヒラ6X6	SET SCREW SOCKET (FT) M6X6	
26	SA3278001	1	カラ-	COLLAR	
27	SB7009001	1	シタジクオオクミ	LOWER SHAFT SET	
28	S23651001	2	アナヒラ6X6ホソメ	SET SCREW SOCKET (FT) M6X6	
29	SA6448301	1	ドライバ-E	DRIVER E	
30	018501036	1	アナボルト5X10	BOLT SOCKET M5X10	
31+	P.53	1	オオカマ	SHUTTLE RACE BASE	
32+	P.53	1	ナカカマハコクミ	SHUTTLE HOOK ASSY W/BOX	
33+	P.53	1	ボビンケ-スクミ	BOBBIN CASE ASSY	
34+	P.53	1	ボビン	BOBBIN	
35	SB1175301	1	ギヤカバー	GEAR COVER	
36	062400616	5	ナベコ4X6	SCREW PAN M4X6	
37	0A5400806	2	+ナベザクミ4X8DB	SCREW PAN (S/P WASHER) M4X8	
38	SB0718101	1	ヨウドウギヤカラ-	ROCK GEAR COLLAR	
39	081040070	2	リングP40	O RING P40	
40	012500536	2	アナヒラ5X5	SET SCREW SOCKET (FT) M5X5	
41	012060636	2	アナヒラ6X6	SET SCREW SOCKET (FT) M6X6	
42	SB0717001	1	ヨウドウギヤ	ROCK GEAR	
43	S23651001	2	アナヒラ6X6ホソメ	SET SCREW SOCKET (FT) M6X6	
44	SB1043101	1	ヨウドウギヤジクミ	ROCK GEAR SHAFT ASSY	
45	104821001	1	ゴムセン10.5	RUBBER CAP, 10.5	
46	S23651001	2	アナヒラ6X6ホソメ	SET SCREW SOCKET (FT) M6X6	
47	SB0985001	1	ヨウドウギヤジクR	ROCK GEAR SHAFT R	
48	SA4179001	2	タマジクウケ6904DDUNR	BALL BEARING 6904DDUNR	
49	SB0909001	2	ゴムシールR	RUBBER SEAL R	
50	017061006	1	ボルト6X10	BOLT M6X10	
51	SB1051001	1	クランクロッドザガネ	WASHER CRANK RID	
52	SB4742001	2	ベアリングブッシュクミ	BEARING BUSH ASSY	
53	SB1258001	2	オイルシール	OIL SEAL	
54	SB1204001	1	イチギメイタ	POSITIONING PLATE	
55	062400616	2	ナベコ4X6	SCREW PAN M4X6	
56	012400436	1	アナヒラ4X4	SET SCREW SOCKET (FT) M4X4	
57	SA3238401	1	カマチヨウセツジク	ADJUSTING STUD	
58	081003670	1	リングPW3	O RING PW3	
59	SB4579001	1	ギヤバッキン	GEAR PACKING	

G. 給油潤滑關係 / Lubrication

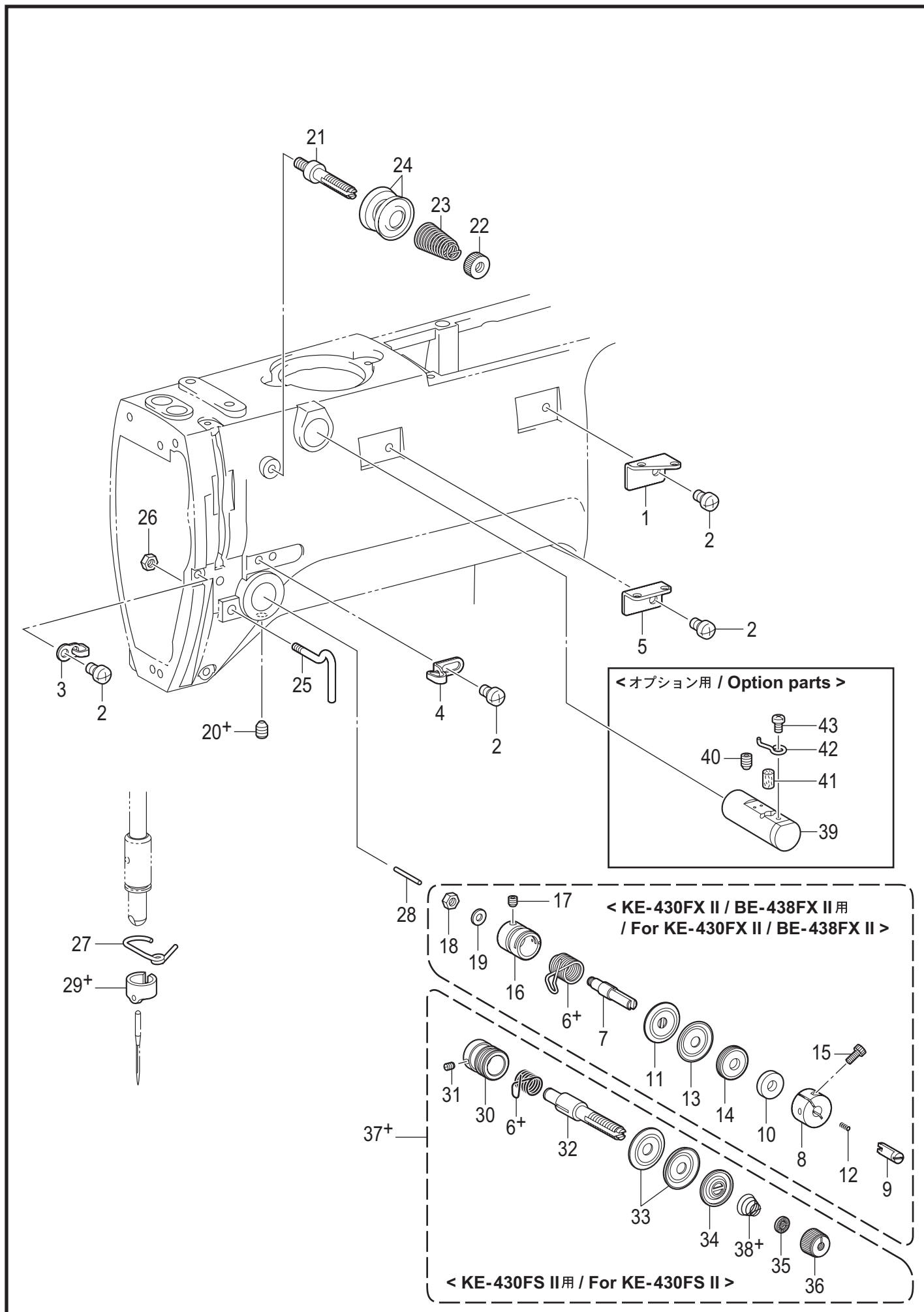


KE-430FX II,430FS II/BE-438FX II-350

G. 給油潤滑関係 / Lubrication

REF.NO	CODE	Q'TY	品名	NAME OF PARTS	RM
1	SB1052101	1	オイルタンククミ	OIL TANK ASSY	
2	SB1053101	1	オイルタンクナット	OIL TANK NUT	
3	SB1056101	1	オイルタンクトリツケイタ	OIL TANK PLATE	
4	017401015	2	ボルト4X10	BOLT M4X10	
5	SB3848001	2	ヒラザガネチュウ4	WASHER_PLAIN_M_4	
6	062400816	2	ナベコ4X8	SCREW PAN M4X8	
7	SB0911001	1	キュウユツギテ	JOINT	
8	SA9917001	1	キュウユクチフタ	OIL FEEDING POCKET COVER	
9	SB1276001	1	ビニルチューブササエ	OIL TUBE SUPPORT	
10	062400616	1	ナベコ4X6	SCREW PAN M4X6	
11	SA1394101	1	コードオサエU3	CORD HOLDER U3	
12	062400616	1	ナベコ4X6	SCREW PAN M4X6	
13	SB1279201	1	グリスウケF	GREASE SUPPORT F	
14	SB1488101	1	フェルト	FELT	
			<KE-430FS II用>	<For KE-430FS II>	
15	SB4737001	1	トウシンホルダークミ	WICK HOLDER ASSY	
16	062500816	1	ナベコ5X8	SCREW PAN M5X8	
17	SB4446001	1	フェルト	FELT	
18	140647121	1	コードオサエ	CORD HOLDER	
19	062400616	1	ナベコ4X6	SCREW PAN M4X6	

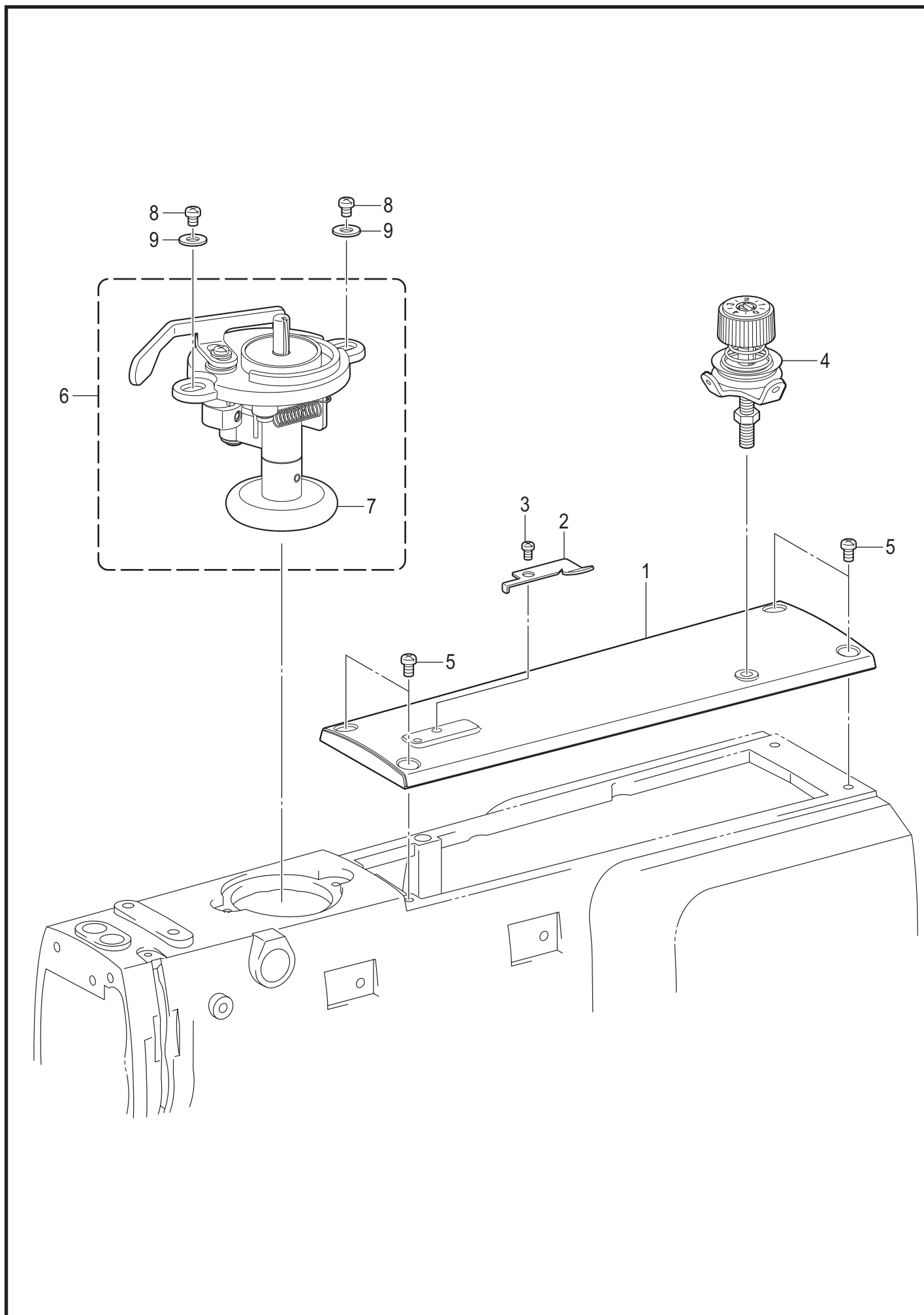
H. 糸通し関係 / Threading mechanism



H. 糸通し関係 / Threading mechanism

REF.NO	CODE	Q'TY	品名	NAME OF PARTS	RM
1	SA3250001	1	ア-ムイトミチA	ARM THREAD GUIDE,A	
2	062500616	4	ナベコ5X6	SCREW PAN M5X6	
3	SA4333001	1	ア-ムイトミチB	ARM THREAD GUIDE,B	
4	SA6391001	1	ア-ムイトミチC	ARM THREAD GUIDE C	
5	SB1086001	1	ア-ムイトミチD	ARM THREAD GUIDE D	
6+	P.53	1	イトトリバネ	THREAD TAKE-UP SPRING	
			<KE-430FX II, BE-438FX II用>	<For KE-430FX II, BE-438FX II>	
7	SB1084001	1	DTイトチョウシボウ	DT TENSION STUD	
8	SB1088101	1	セットカラ-DT	SET COLLAR DT	
9	SB1180201	1	キリワリジク	SHAFT	
10	SB1181001	1	DTクッション	DT CUSHION	
11	SA6190001	1	DTイトチョウシサラ	DISC DT	
12	SB1267001	1	コイルバネ	COIL SPRING	
13	145446001	1	イトチョウシサラ	DISC TENSION	
14	SB1281001	1	テ-パサラオサエ	TAPER DISC PRESSER	
15	018301036	1	アナボルト3X10	BOLT SOCKET M3X10	
16	SB1182101	1	DTイトチョウシダイクミ	TENSION BRACKET ASSY	
17	012400436	1	アナヒラ4X4	SET SCREW SOCKET (FT) M4X4	
18	021500316	1	3シュナット5	NUT 3 M5	
19	SB2330001	1	ヒラザガネショウ4.76	WASHER PLAIN S SM4.76	
20+	SA4143001	1	アナトメネジ6	SET SCREW, (FT) M6X6	
			<KE-430FS II-3, -5用>	<For KE-430FS II-3, -5>	
20+	SA1229101	1	アナトメネジ6トガリ	SET SCREW (FT) M6X6	
21	SA3256001	1	イトチョウシボウA	TENSION STUD A	
22	100136001	1	イトチョウシナット	TENSION NUT	
23	SA4146101	1	フクチョウシバネ	SUB TENSION SPRING	
24	145446001	2	イトチョウシサラ	DISC TENSION	
25	SB1087001	1	ア-ムイトカケ	THREAD GUIDE ARM	
26	021400306	1	3シュナット4	NUT 3 M4	
27	SB1058001	1	ハリボウメタルDイトアンナイ	N-BAR BUSH THREAD GUIDE D	
28	S50384101	1	イトユルメピン	TENSION RELEASE PIN	
29+	P.54	1	ハリボウイトアンナイ	NEEDLE BAR THREAD GUIDE	
			<KE-430FS II-3, -5用>	<For KE-430FS II-3, -5>	
30	SB1600001	1	イトチョウシボウタイ	THREAD TENSION BRACKET	
31	100402004	1	トメネジ3.57	SET SCREW SM3.57	
32	116922201	1	イトチョウシボウ	TENSION STUD	
33	145446021	2	イトチョウシサラ	DISC TENSION	
34	159805001	1	イトチョウシサラオサエ	TENSION DISC PRESSER	
35	SB4216001	1	チョウシバネウエザガネ	WASHER	
36	SB4038001	1	イトチョウシナット	TENSION NUT	
			<KE-430FS II-3用>	<For KE-430FS II-3>	
37+	SB4442101	1	イトチョウシボウダイクミ	THREAD TENSION BRACKET ASSY	
38+	104525103	1	イトチョウシバネ	TENSION SPRING H	
			<KE-430FS II-5用>	<For KE-430FS II-5>	
37+	SB4443101	1	イトチョウシボウダイクミ	THREAD TENSION BRACKET ASSY	
38+	107606101	1	イトチョウシバネ	TENSION SPRING	
			<オプション部品>	<Option parts>	
39	152881101	1	エキレイタイクミ	NEEDLE COOLER ASSY	
40	012060636	1	アナヒラ6X6	SET SCREW SOCKET (FT) M6X6	
41	152883000	1	フェルト8X15.5	FELT, 8X15.5	
42	152884001	1	エキレイイトカケ	NEEDLE COOLER THREAD GUIDE	
43	062670412	1	ナベコ357-40X4	SCREW PAN SM3.57-40X4	

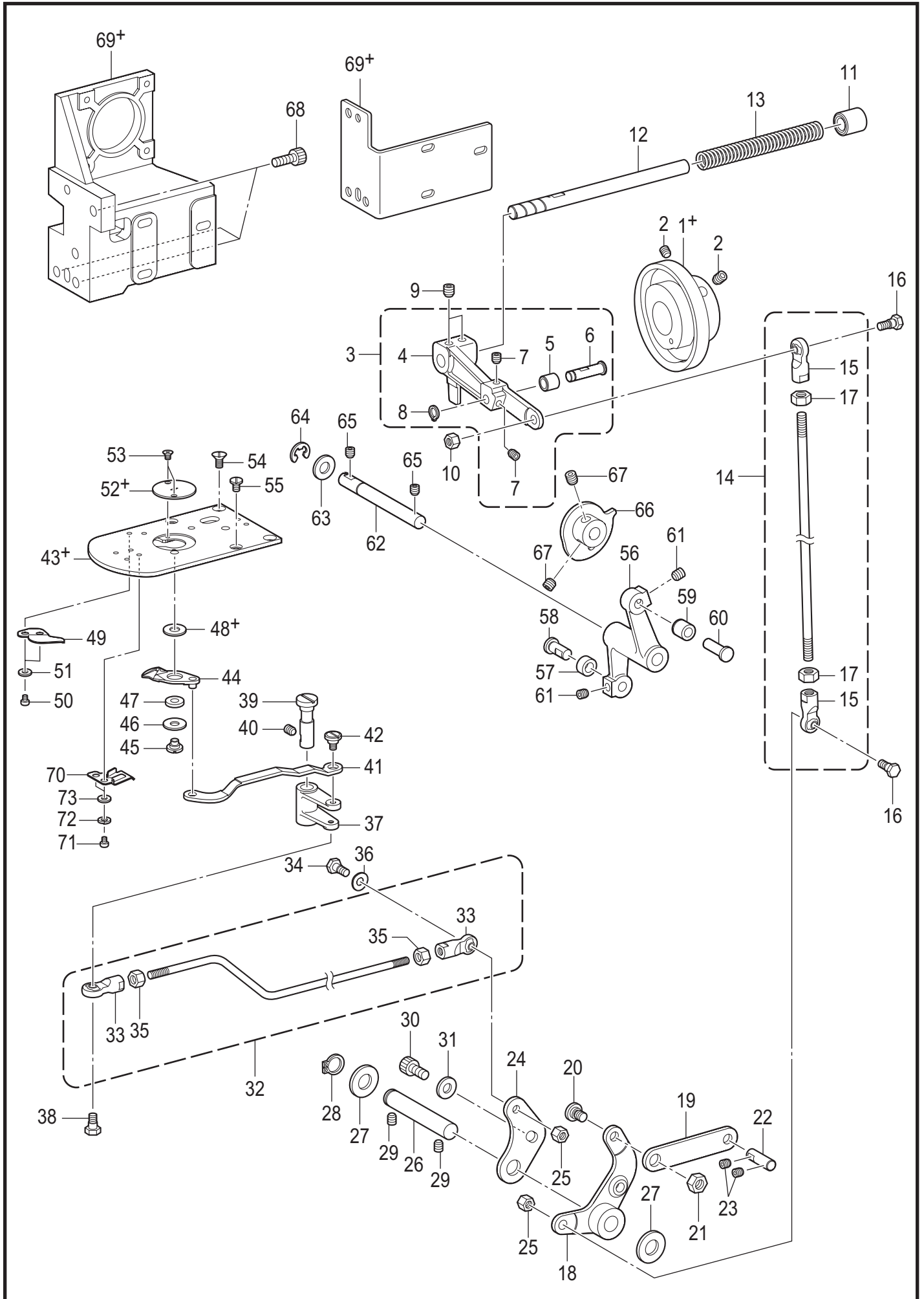
KE-430FX II,430FS II/BE-438FX II-401



J. 糸巻関係 / Bobbin winder mechanism

REF.NO	CODE	Q'TY	品名	NAME OF PARTS	RM
1	SB0785201	1	ウワフタ	TOP COVER	
2	SA3299001	1	メス	KNIFE	
3	062500616	1	ナベコ5X6	SCREW PAN M5X6	
4	SB3571101	1	イトマキチヨウシクミ	BOBBIN WINDER TENSION ASSY	
5	062500816	4	ナベコ5X8	SCREW PAN M5X8	
6	SB4589001	1	イトマキユニット	BOBBIN WINDER UNIT	
7	SB3543001	1	ゴムリング	RUBBER RING	
8	062401016	2	ナベコ4X10	SCREW PAN M4X10	
9	SB3848001	2	ヒラザガネチュウ4	WASHER_PLAIN_M_4	

K. 糸切り関係 / Thread trimmer mechanism



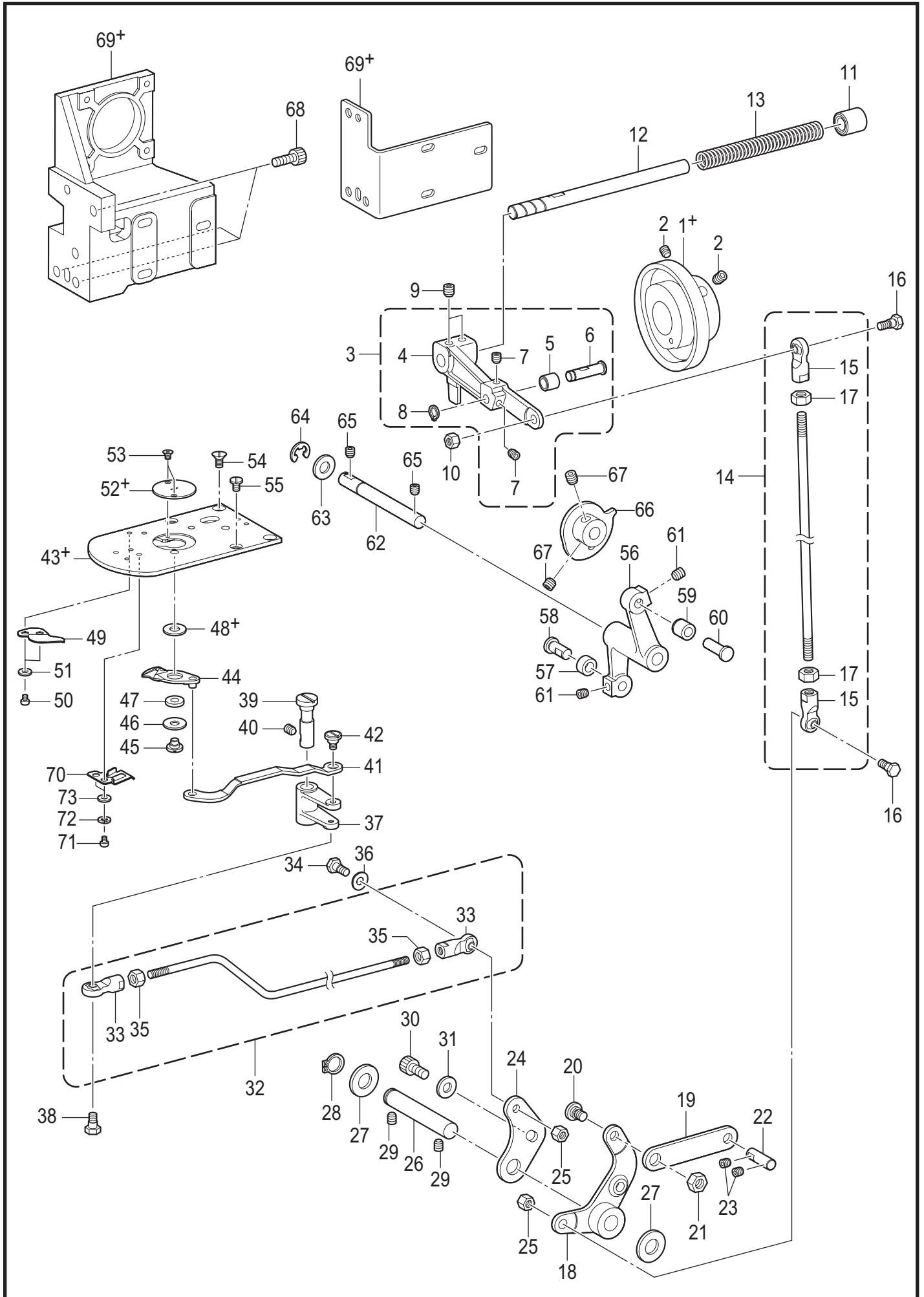
KE-430FX II,430FS II/BE-438FX II-403

K. 糸切り関係 / Thread trimmer mechanism

REF.NO	CODE	Q'TY	品名	NAME OF PARTS	RM
1+	SB0935101	1	<KE-430FX II, KE-430FS II用> イトキリカム	<For KE-430FX II, KE-430FS II> THREAD TRIMMER CAM	
1+	SB1206001	1	<BE-438FX II用> イトキリカムB	<For BE-438FX II> THREAD TRIMMER CAM B	
2	S23651001	2	アナヒラ6X6ホソメ	SET SCREW SOCKET (FT) M6X6	
3	SB1187001	1	イトキリクドウレバークミ	TR-DRIVING LEVER ASSY	
4	SB0936001	1	イトキリクドウレバ	TR-DRIVING LEVER	
5	SB0834001	1	イトキリコロ	COLLAR TR-TRIMMER	
6	SB0711001	1	イトキリコロジク	COLLAR SHAFT	
7	012500536	2	アナヒラ5X5	SET SCREW SOCKET (FT) M5X5	
8	048060142	1	トメワジクヨウC6	RETAINING RING EXTERNAL C6	
9	S23651001	2	アナヒラ6X6ホソメ	SET SCREW SOCKET (FT) M6X6	
10	021060306	1	3シュナット6	NUT 3 M6	
11	231071001	1	メタル8X15	BUSH, 8X15	
12	SB0938101	1	クドウレバ-アンナイジク	GUIDE SHAFT	
13	SB0937001	1	クドウジクバネ	SPRING COMPRESSION	
14	SB0939001	1	イトキリロッドVクミ	THREAD TRIMMER ROD ASSY V	
15	S32465101	2	タマツギテクミ	BALL JOINT ASSY	
16	S32462001	2	タマツギテダンネジB	SHOULDER SCREW, B ;M6	
17	021060306	2	3シュナット6	NUT 3 M6	
18	SB0945201	1	イトキリレバ-V	THREAD TRIMMER LEVER V	
19	SB0943201	1	イトキリリンク	THREAD TRIMMER LINK	
20	SB0705101	1	オサエアゲリンクダンネジ	LINK SHOULDER SCREW	
21	021060306	1	3シュナット6	NUT 3 M6	
22	SB0944001	1	ソレノイドジク	SOLENOID SHAFT	
23	012500536	2	アナヒラ5X5	SET SCREW SOCKET (FT) M5X5	
24	SB0946201	1	イトキリレバ-H	THREAD TRIMMER LEVER H	
25	021060306	2	3シュナット6	NUT 3 M6	
26	SB0947001	1	イトキリレバ-ジク	SHAFT TR-TRIMMER LEVER	
27	SB0948001	2	カンザ	SPACER	
28	048100142	1	トメワジクヨウC10	RETAINING RING EXTERNAL C10	
29	012060636	2	アナヒラ6X6	SET SCREW SOCKET (FT) M6X6	
30	018061236	1	アナボルト6X12	BOLT SOCKET M6X12	
31	155559021	1	ヒラザガネ	WASHER PLAIN	
32	SB0941001	1	イトキリロッドHクミ	THREAD TRIMMER ROD ASSY H	
33	S32465101	2	タマツギテクミ	BALL JOINT ASSY	
34	S32462001	1	タマツギテダンネジB	SHOULDER SCREW, B ;M6	
35	021060306	2	3シュナット6	NUT 3 M6	
36	109239002	1	ナミバネザガネ	WASHER, WAVE SPRING	
37	SA3324101	1	イドウハレバ	MOVING KNIFE LEVER	
38	SA3325101	1	ダンネジ6.35-6	SHOULDER SCREW 6.35-6	
39	SA3326101	1	イドウハレバ-ジク	SHAFT M-KNIFE LEVER	
40	012060636	1	アナヒラ6X6	SET SCREW SOCKET (FT) M6X6	
41	SA3327501	1	イドウハレンカン	M-KNIFE CONNECTING PLATE	
42	SA4354001	1	ダンネジ6-1.8	SHOULDER SCREW,6-1.8	
43+	SB0714101	1	<KE-430FX II-3, -K, -1用> ハリイタ	<For KE-430FX II-3, -K, -1> NEEDLE PLATE	
43+	SB4595101	1	<KE-430FX II-5, KE-430FS II-3, -5, BE-438FX II用> ハリイタ	<For KE-430FX II-5, KE-430FS II-3, -5, BE-438FX II> NEEDLE PLATE	
44	SB6952001	1	イドウハHセット	MOVABLE KNIFE SET H	
45	SA4518001	1	イドウハダンネジ	MOVABLE KNIFE SHOULDER SCREW	
46	SA4519001	1	スラストザガネ	THRUST WASHER	
47	S00705001	1	イドウハカラ	MOVABLE KNIFE COLLAR	

KE-430FX II,430FS II/BE-438FX II-403

K. 糸切り関係 / Thread trimmer mechanism

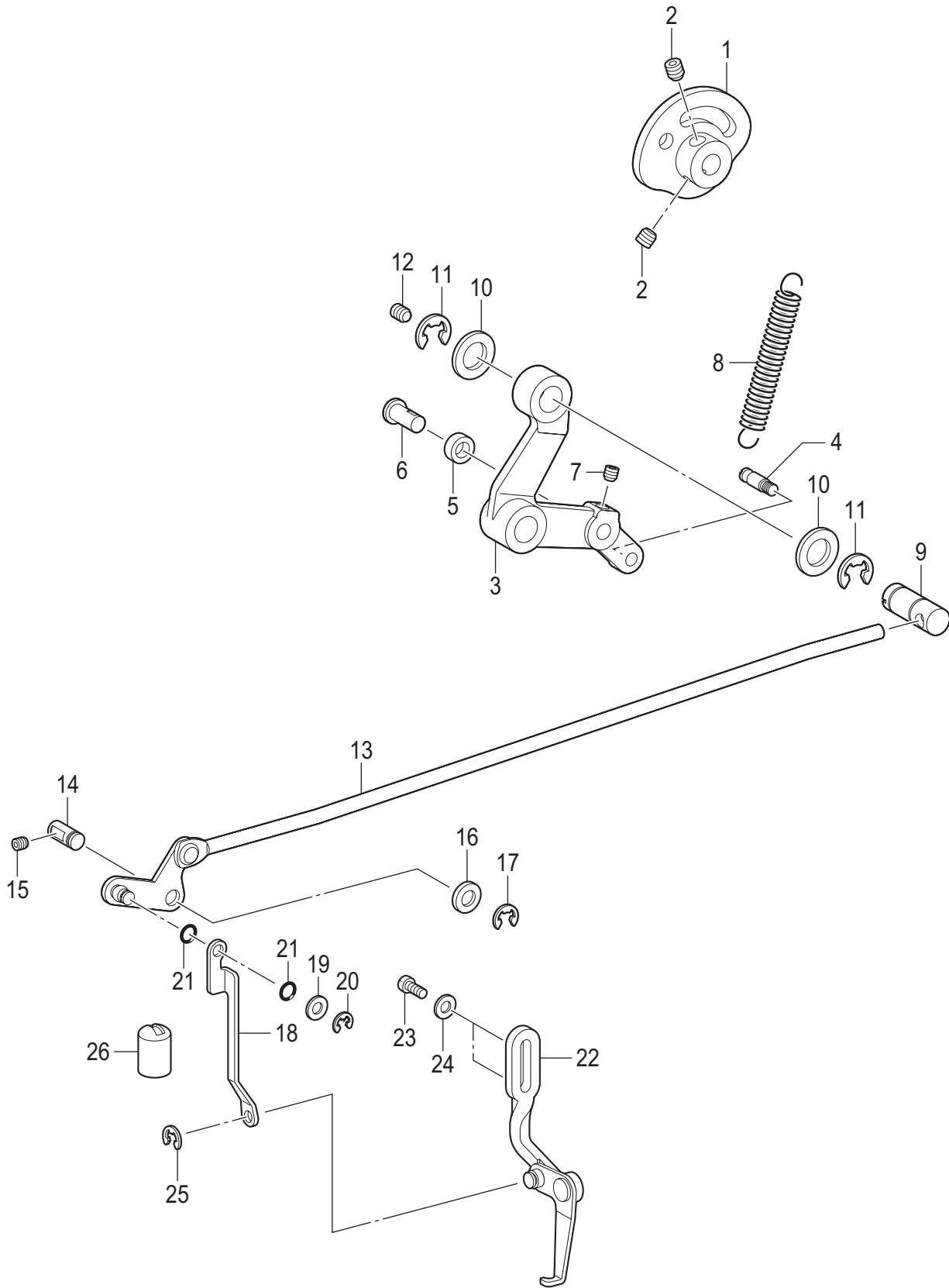


KE-430FX II,430FS II/BE-438FX II-403

K. 糸切り関係 / Thread trimmer mechanism

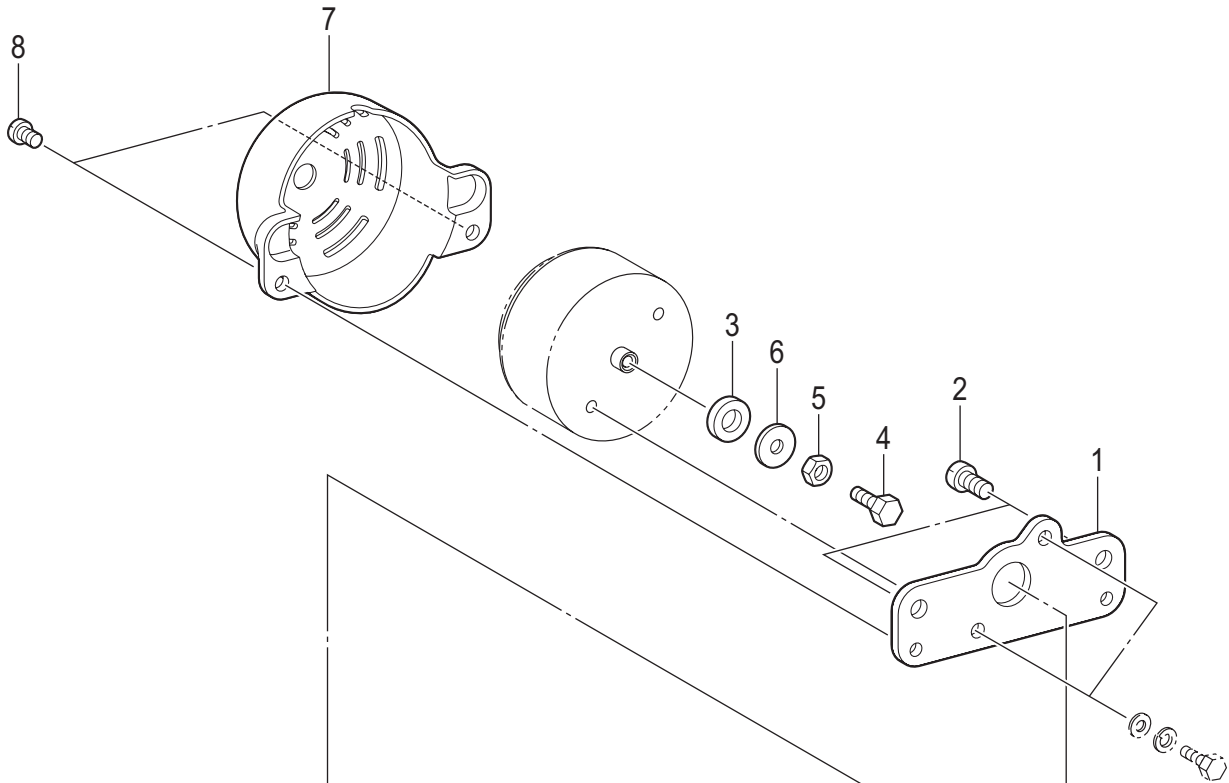
REF.NO	CODE	Q'TY	品名	NAME OF PARTS	RM
48+	SA6397001	1	イドウハカンザ0.2	M-KNIFE SPACER T0.2	
48+	SB3049001	1	イドウハカンザ0.25	M-KNIFE SPACER T0.25	
48+	SA3334001	1	イドウハカンザ0.3	M-KNIFE SPACER T0.3	
48+	SB0955001	1	イドウハカンザ0.35	M-KNIFE SPACER T0.35	
49	SB6953001	1	コテイハHセット	FIXED KNIFE SET H	
50	062300416	2	ナベコ3X4	SCREW PAN M3X4	
51	SB3847001	2	ヒラザガネチュウ3	WASHER_PLAIN_M_3	
52+	P.53	1	ハリアナイタ	NEEDLE HOLE PLATE	
53	100360003	2	サラネジ2.38	SCREW	
54	S25310101	2	サラネジ4	SCREW, FLAT M4	
55	SA3538001	2	シメネジ4X8	SCREW,M4X8	
56	SB0932001	1	イトキリカムレバー	CAM LEVER THREAD TRIMMER	
57	SA3449101	1	ワイパーコロ	THREAD WIPER ROLLER	
58	SA3441101	1	オサエアゲコロジク	W-CLAMP LIFTER ROLLER SHAFT	
59	SB0934001	1	コロ10X10	ROLLER 10X10	
60	SB0933001	1	コロジク6X20	ROLLER SHAFT 6X20	
61	012500536	2	アナヒラ5X5	SET SCREW SOCKET (FT) M5X5	
62	SB0931001	1	イトキリカムレバージク	DRIVING THREAD TRIMMER SHAFT	
63	110367001	1	ザガネ	WASHER, PLAIN SPECIAL 8	
64	048060346	1	トメフE6	RETAINING RING E6	
65	012500536	2	アナヒラ5X5	SET SCREW SOCKET (FT) M5X5	
66	SB0930001	1	イトキリクドウカム	THREAD TRIMMER DRIVING CAM	
67	012060536	2	アナヒラ6X5	SET SCREW, SOCKET (FT) M6X5	
68	018061236	3	アナボルト6X12	BOLT SOCKET M6X12	
69+	SB0978101	1	<KE-430FX II-3, KE-430FX II-K, KE-430FX II-1用> モータブラケットリヤ	<For KE-430FX II-3, KE-430FX II-K, KE-430FX II-1> MOTOR BRACKET REAR	
69+	SB4502001	1	<KE-430FX II -5, KE-430FS II -5, KE-430FS II -3, BE-438FX II用> ソレノイドトリツケイタ	<For KE-430FX II-5, KE-430FS II-5, KE-430FS II-3, BE-438FX II> SOLENOID SETTING PLATE	
70	SB0713001	1	<KE-430FX II-3, -K, -1, KE-430FS II-3用> シタイトオサエバネ	<For KE-430FX II-3, -K, -1, KE-430FS II-3> BOBBIN THREAD CLAMP SPRING	
71	062300416	2	ナベコ3X4	SCREW PAN M3X4	
72	028030246	2	バネザガネ2-3	WASHER SPRING 2-3	
73	SB3847001	2	ヒラザガネチュウ3	WASHER_PLAIN_M_3	

L. 糸払い関係 / Thread wiper mechanism



L. 糸払い関係 / Thread wiper mechanism

REF.NO	CODE	Q'TY	品名	NAME OF PARTS	RM
1	SB0969001	1	ワイパーカム	THREAD WIPER CAM	
2	012060536	2	アナヒラ6X5	SET SCREW, SOCKET (FT) M6X5	
3	SB0970001	1	ワイパードレバー	DRIVING LEVER THREAD WIPER	
4	SB0965101	1	バネカケM5	SPRING HOLDER M5	
5	SA3449101	1	ワイパーコロ	THREAD WIPER ROLLER	
6	SA3441101	1	オサエアゲコロジク	W-CLAMP LIFTER ROLLER SHAFT	
7	012500536	1	アナヒラ5X5	SET SCREW SOCKET (FT) M5X5	
8	SB0964001	1	オサエアゲバネ	SPRING	
9	SB0972101	1	ワイパーロッドジク	THREAD WIPER ROD SHAFT	
10	S20356001	2	ヒラザガネ10	WASHER, PLAIN 10	
11	048080342	2	トメワE8	RETAINING RING E8	
12	012500536	1	アナヒラ5X5	SET SCREW SOCKET (FT) M5X5	
13	SB0973101	1	ワイパーロッドクミ	THREAD WIPER ROD ASSY	
14	SB0977001	1	ワイパージク	WIPER SHAFT	
15	012500536	1	アナヒラ5X5	SET SCREW SOCKET (FT) M5X5	
16	15559021	1	ヒラザガネ	WASHER PLAIN	
17	048040342	1	トメワE4	RETAINING RING E4	
18	SA3458001	1	ワイパーレンケツイタ	CONNECTING PLATE	
19	SB2255001	1	ヒラザガネショウ5	WASHER PLAIN S 5	
20	048040342	1	トメワE4	RETAINING RING E4	
21	081005070	2	リングP5	O RING P5	
22	SA3459101	1	ワイパーウデクミ	THREAD WIPER ARM ASSY	
23	062401016	2	ナベコ4X10	SCREW PAN M4X10	
24	SB3848001	2	ヒラザガネチュウ4	WASHER_PLAIN_M_4	
25	048040342	1	トメワE4	RETAINING RING E4	
26	SA3464001	1	オイルキリセン	OIL CAP	



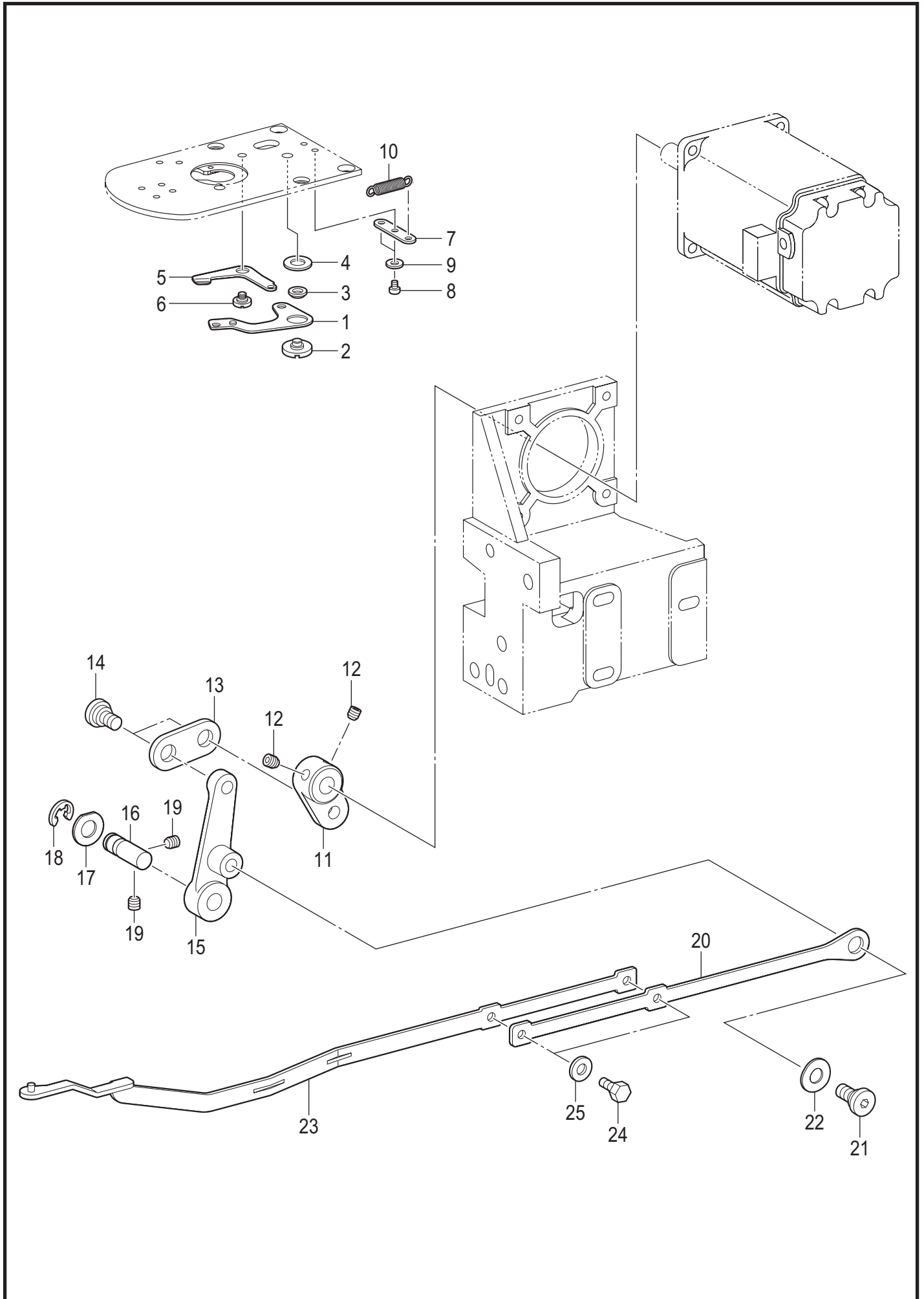
**< KE-430FS II用
/ For KE-430FS II >**

**< KE-430FX II用, BE-438FX II用
/ For KE-430FX II, BE-438FX II >**

M. 糸ゆるめ関係 / Tension release mechanism

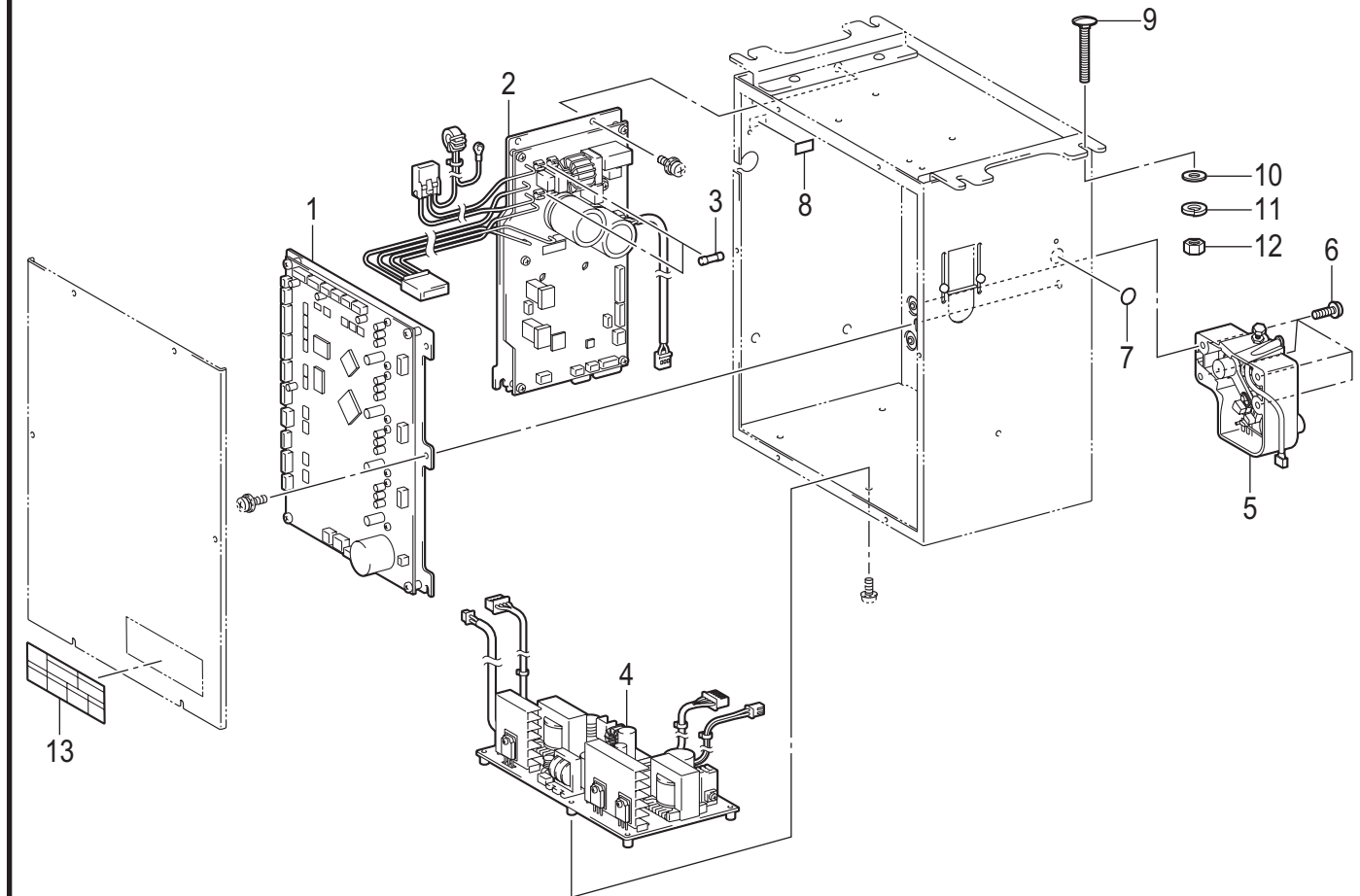
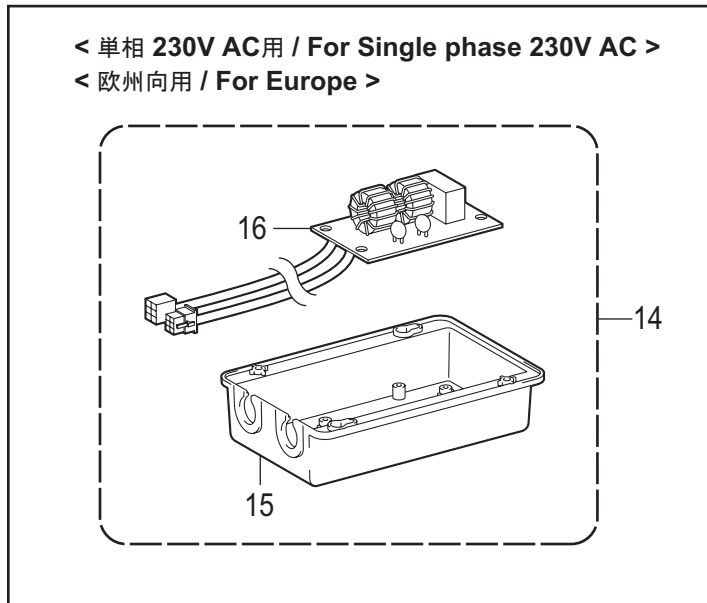
REF.NO	CODE	Q'TY	品名	NAME OF PARTS	RM
1	SB1090101	1	DTソレノイドトリツケイタ	DT SOLENOID SETTING PLATE	
2	062500816	2	ナベコ5X8	SCREW PAN M5X8	
3	SB1179001	1	ソレノイドクッション	SOLENOID CUSHION	
4	017401015	1	ボルト4X10	BOLT M4X10	
5	021400306	1	3シュナット4	NUT 3 M4	
6	025040332	1	ヒラザガネダイ4	WASHER PLAIN L 4	
7	SB0787101	1	ソレノイドカバー	SOLENOID COVER	
8	060400516	2	バインド4X5	SCREW BIND M4X5	
			<KE-430FX II, BE-438FX II用>	<For KE-430FX II, BE-438FX II>	
9	SB1192001	2	イトユルメボウヨウブシュ	TENSION RELEASE BAR BUSH	
10+	SB1089001	1	イトユルメボウ	TENSION RELEASE BAR	
			<KE-430FS II用>	<For KE-430FS II>	
10+	SB4487001	1	イトユルメボウ	TENSION RELEASE BAR	
11	SB4486001	1	イトユルメバネ	TENSION RELEASE SPRING	

KE-430FX II,430FS II/BE-438FX II-406



N. 糸つかみ関係 (KE-430FX II-3, -K, -1用) / Thread nipper mechanism (For KE-430FX II-3, -K, -1)

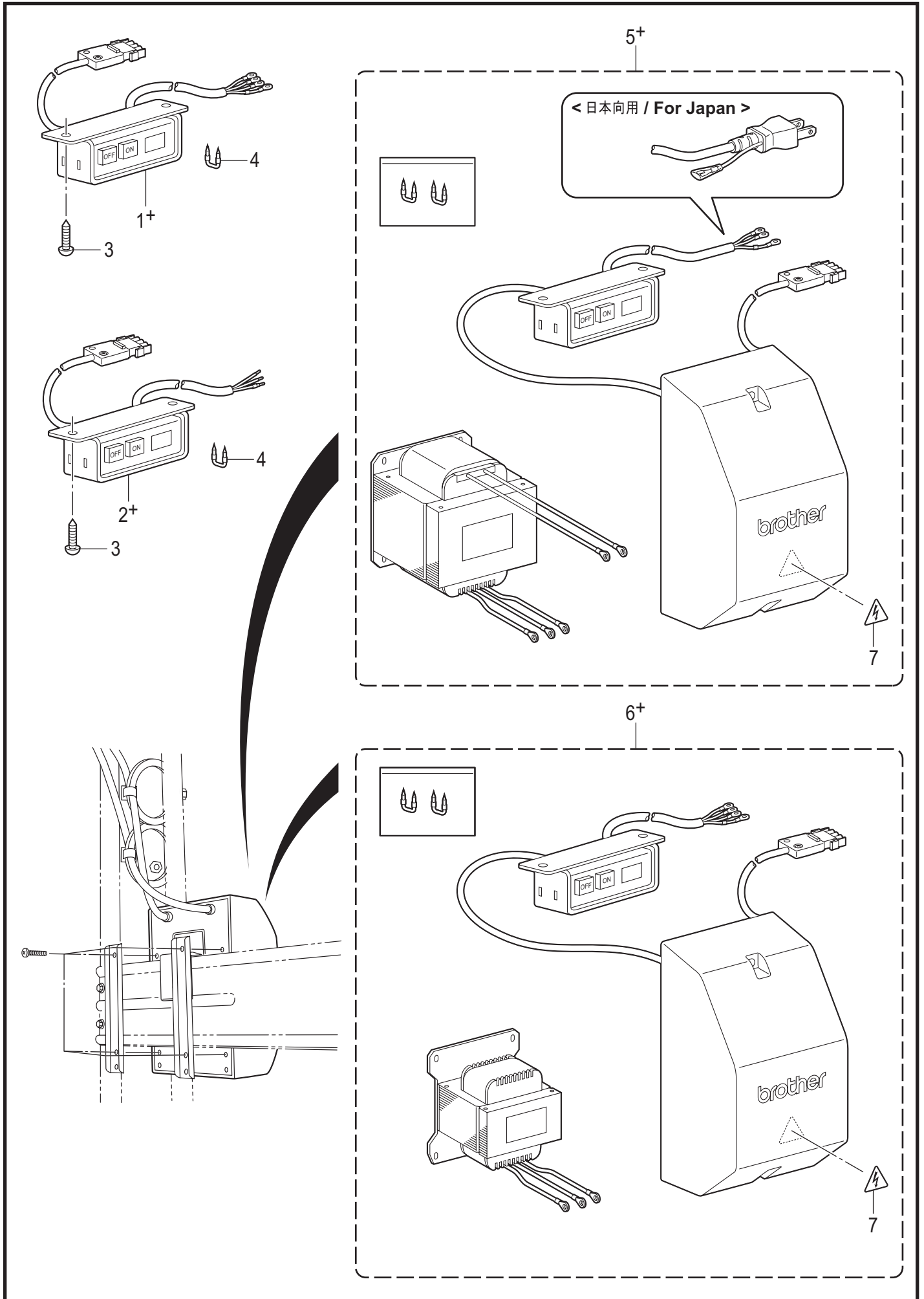
REF.NO	CODE	Q'TY	品名	NAME OF PARTS	RM
1	SB0709001	1	イトツカミDクミ	THREAD NIPPER D ASSY	
2	SA3333001	1	イトツカミダンネジ	THREAD NIPPER SHOULDER SCREW	
3	SA4329001	1	イトツカミカラ-	COLLAR,THREAD NIPPER	
4	SA4330001	1	イトツカミカンザ	SPACER,THREAD NIPPER	
5	SB0954001	1	イトオサエU	THREAD NIPPER U	
6	SA3342101	1	ダンネジ6-0.9	SHOULDER SCREW,6-0.9	
7	SA3343101	1	バネカケイタ	PLATE,SPRING HOOK	
8	062300416	2	ナベコ3X4	SCREW PAN M3X4	
9	SB3847001	2	ヒラザガネチュウ3	WASHER_PLAIN_M_3	
10	SA4465001	1	イトツカミバネ	SPRING EXTENSION	
11	SB0980001	1	イトツカミモーターレバー	TR-DRIVING MOTOR LEVER	
12	012500536	2	アナヒラ5X5	SET SCREW SOCKET (FT) M5X5	
13	SB0983101	1	イトツカミリンク	TR-LINK	
14	SB0705101	2	オサエアゲリンクダンネジ	LINK SHOULDER SCREW	
15	SB0979001	1	イトツカミレバー	TR-DRIVING LEVER	
16	SB0982001	1	イトツカミレバージク	LEVER SHAFT	
17	110367001	1	ザガネ	WASHER, PLAIN SPECIAL 8	
18	048060346	1	トメワE6	RETAINING RING E6	
19	012500536	2	アナヒラ5X5	SET SCREW SOCKET (FT) M5X5	
20	SB0981101	1	イトツカミレンケツイタR	TN-CONNECTING PLATE R	
21	SB0705101	1	オサエアゲリンクダンネジ	LINK SHOULDER SCREW	
22	109239002	1	ナミバネザガネ	WASHER, WAVE SPRING	
23	SB0750101	1	イトツカミレンケツイタFクミ	TN-CONNECTING PLATE ASSY F	
24	017400802	2	ボルト4X8	BOLT M4X8	
25	SB3848001	2	ヒラザガネチュウ4	WASHER_PLAIN_M_4	



P1. コントロールボックス関係 / Control box

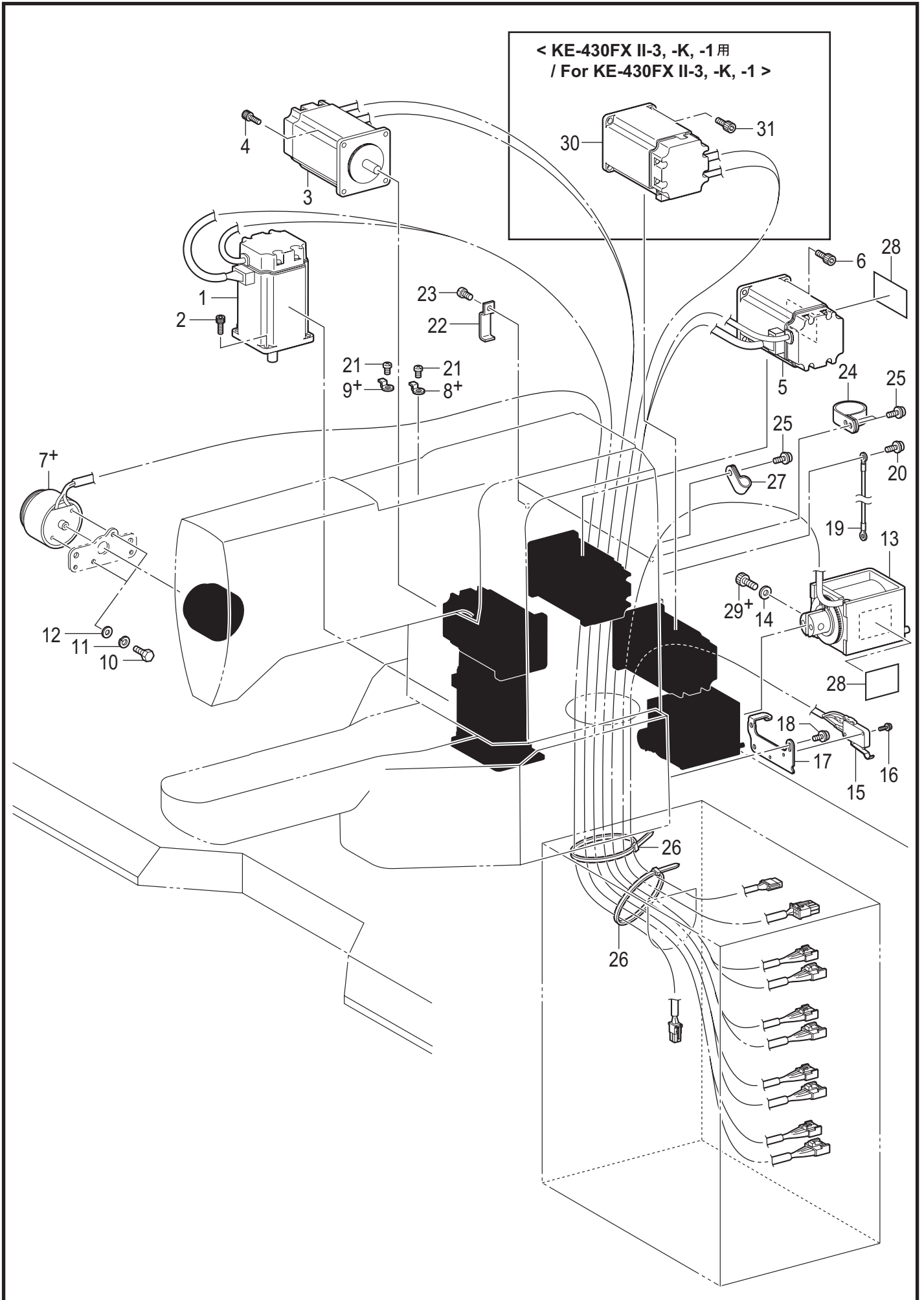
REF.NO	CODE	Q'TY	品名	NAME OF PARTS	RM
1	SB2258301	1	メインキバンクミ	MAIN PCB ASSY	
2	SA8350201	1	モータキバンクミ	MOTOR PCB ASSY	
3	J04417001	2	Gヒューズ10A-250V	G FUSE 10A-250V:FGMB	
4	SA9500201	1	デンゲンキバンクミ	POWER PCB ASSY	
5	SA9602101	1	フミコミユニット-ユ	TREADLE UNIT -EX	
6	J00353001	4	+ナベセット5X14DB	SCREW PAN (S/P WASHER) M5X14	
7	S37060001	1	ア-スマーク	LABEL, GROUNDING	
8	S37059001	1	PEマーク	LABEL, PE	
9	SA9893001	4	カクネボルト8X65	BOLT M8X65	
10	025080336	4	ヒラザガネダイ8	WASHER PLAIN L 8	
11	028080246	4	バネザガネ2-8	WASHER SPRING 2-8	
12	021080206	4	2シュナット8	NUT 2 M8	
13	SA9725001	1	ラベルカンデン6カコク	LABEL ELECTRICAL SHOCK 36X150	
			<単相 230V AC用>	<For Single phase 230V AC>	
			<欧州向用>	<For Europe>	
14	SA9559001	1	CE フィルタ クミ	CE FILTER BOX ASSY	
15	SA9564001	1	CEフィルターケース	CE FILTER CASE	
16	SA9565001	1	CEフィルタキバンクミ	CE FILTER PCB ASSY	

P2. コントロールボックス関係 / Control box



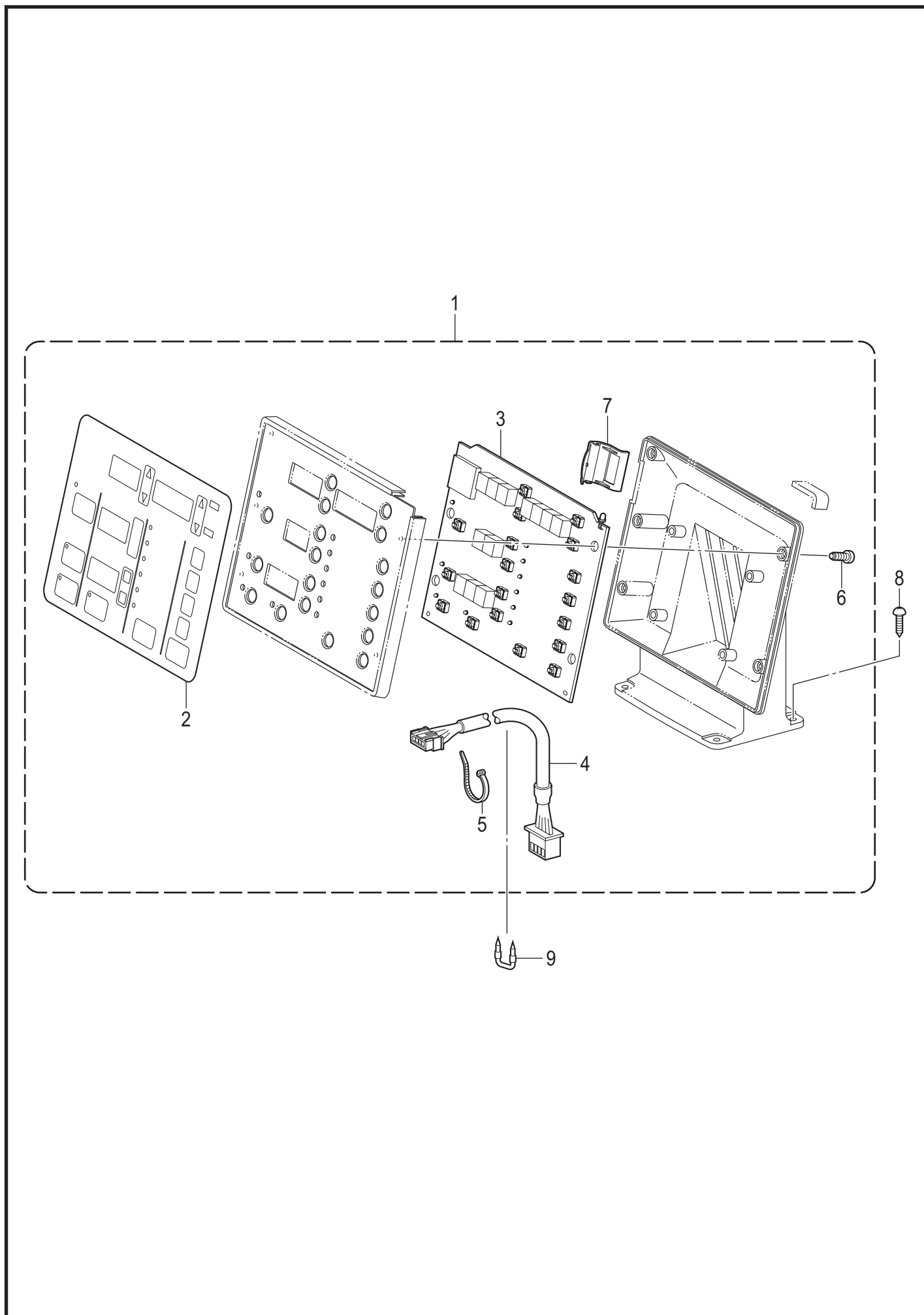
P2. コントロールボックス関係 / Control box

REF.NO	CODE	Q'TY	品名	NAME OF PARTS	RM
1+	SA9616001	1	<三相 200V AC 用> <日本向用> デンSW クミ SJT	<For Three phase 200V AC> <For Japan> POWER SWITCH ASSY SJT	
1+	SA9831001	1	<三相 220V AC 用> <北米・メキシコ向用> デンSW クミ SJT#2	<For Three phase 220V AC> <For USA, Canada and Mexico> POWER SWITCH ASSY SJT#2	
2+	SA9535001	1	<単相 220V AC用> <アジア・一般・欧州向用> デンSWクミCCC	<For Single phase 220V AC> <For Asia, General and Europe> POWER SUPPLY SWITCH ASSY CCC	
2+	BMP3010-0000001-3S00	1	<単相 220V AC用> <中国向用> デンゲンSW 220V	<For Single phase 220V AC> <For China> POWER SWITCH 220V	
3	S03816001	2	+マルモク45X16	WOOD SCREW M4.5X16	
4	200190001	2	ステツプル 10X20	STAPLE 10X20	
5+	SB1229001	1	<単相 100V用> <日本向用> トランスボックスホキユウクミ	<For Single phase 100V> <For Japan> TRANS BOX 100V SUPPLY	
5+	BMP3010-0000000-2ST1	1	<北米・メキシコ向用> トランスボックス	<For USA, Canada and Mexico> TRANSFORMER BOX	
6+	BMP3010-0000000-3ST4	1	<三相 380V用> <アジア・一般向用> トランスボックス	<For Three phase 380V> <For General and Asia> TRANSFORMER BOX	
6+	BMP3010-0000001-3ST4	1	<中国向用> トランスボックス	<For China> TRANSFORMER BOX	
6+	BMP3010-0000000-4ST4	1	<三相 400V用> <欧州向用> トランスボックス	<For Three phase 400V> <For Europe> TRANSFORMER BOX	
7	SA9914001	1	ラベルカンデン 25 X 28	LABEL ELECTRICAL SHOCK 25 X 28	



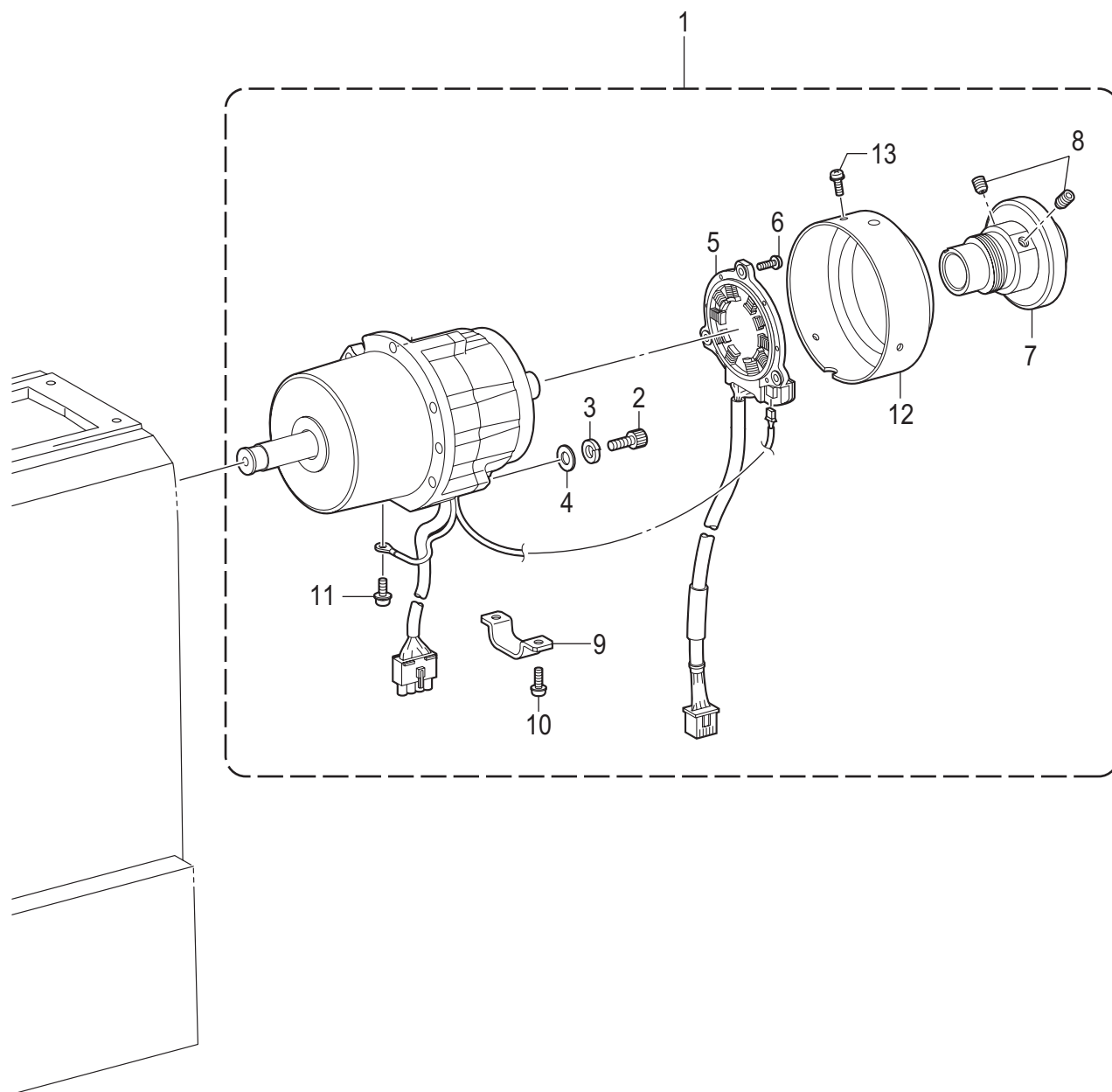
Q. 電装品関係 / Power supply equipment

REF.NO	CODE	Q'TY	品名	NAME OF PARTS	RM
1	SA8349001	1	パルスモータXクミ	PULSE MOTOR ASSY X	
2	018401036	4	アナボルト4X10	BOLT SOCKET M4X10	
3	SA9497001	1	パルスモータYクミ	PULSE MOTOR ASSY Y	
4	018400836	4	アナボルト4X8	BOLT SOCKET M4X8	
5	SA8352001	1	パルスモータPクミ	PULSE MOTOR ASSY P	
6	018401036	4	アナボルト4X10	BOLT SOCKET M4X10	
			<KE-430FX II, BE-438FX II用>	<For KE-430FX II, BE-438FX II>	
7+	SB0794101	1	テンションソレノイド	DT TENSION SOLENOID	
8+	SB1201101	3	コードホルダ	CORD HOLDER	
			<KE-430FS II用>	<For KE-430FS II>	
7+	SB4499001	1	イトユルメソレノイド	TENSION RELEASE SOLENOID	
8+	SB1201101	1	コードホルダ	CORD HOLDER	
9+	SB4637001	2	コードホルダ	CORD HOLDER	
10	017400802	2	ボルト4X8	BOLT M4X8	
11	028040246	2	バネザガネ2-4	WASHER SPRING 2-4	
12	SB3848001	2	ヒラザガネチウ4	WASHER_PLAIN_M_4	
13	SB1194001	1	イトキリソレノイドクミ	THREAD TRIMMER SOLENOID ASSY	
14	SB0915001	3	ザガネ	WASHER	
15	SB1650101	1	トウブSWクミ	SWITCH ASSY MACHINE HEAD	
16	0A5301605	2	+ナベザクミ3X16DB	SCREW PAN (S/P WASHER) M3X16	
17	SB1200101	1	トウブSWトリツケイタ	SWITCH MACHINE HEAD PLATE	
18	0A5401006	2	+ナベザクミ4X10DB	SCREW PAN (S/P WASHER) M4X10	
19	SA3486001	1	ア-スセン350	GROUND WIRE 350	
20	0A5401006	1	+ナベザクミ4X10DB	SCREW PAN (S/P WASHER) M4X10	
21	062400616	3	ナベコ4X6	SCREW PAN M4X6	
22	SA1394101	2	コードオサエU3	CORD HOLDER U3	
23	062500816	2	ナベコ5X8	SCREW PAN M5X8	
24	S11817000	2	クランプNK-18N	CLAMP, NK-18N	
25	0A5401006	3	+ナベザクミ4X10DB	SCREW PAN (S/P WASHER) M4X10	
26	SB4155001	2	バンド	BAND	
27	552907000	1	コードホルダ#10	CORD HOLDER #10	
28	SA4224001	2	マークチュウイ30X40	MARK ATTENTION 30X40	
			<KE-430FS II-3, -5, KE-430FX II-5, BE-438FX II用>	<For KE-430FS II-3, -5, KE-430FX II-5, BE-438FX II>	
29+	018501036	3	アナボルト5X10	BOLT SOCKET M5X10	
			<KE-430FX II-3, -K, -1用>	<For KE-430FX II-3, -K, -1>	
29+	018501636	3	アナボルト5X16	BOLT SOCKET M5X16	
30	SA8316001	1	パルスモータTクミ	PULSE MOTOR ASSY T	
31	018401036	4	アナボルト4X10	BOLT SOCKET M4X10	



R. 操作パネル関係 / Operation panel

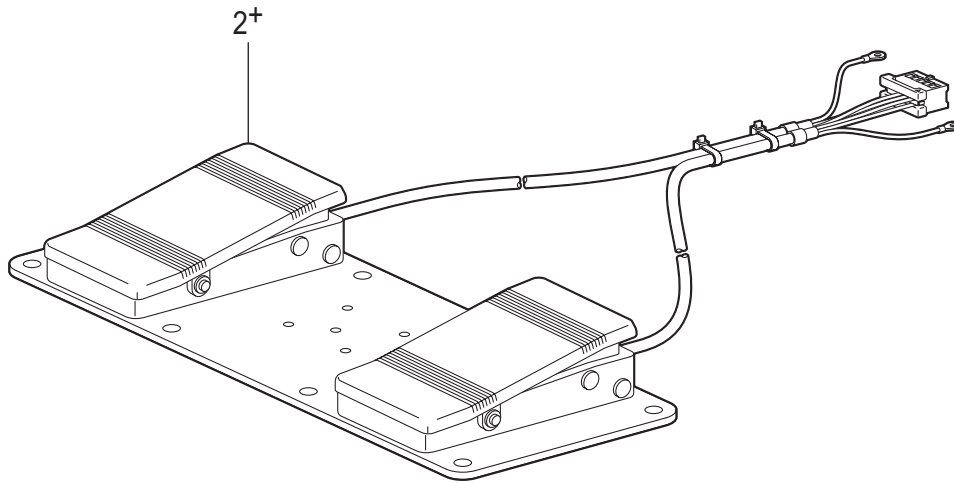
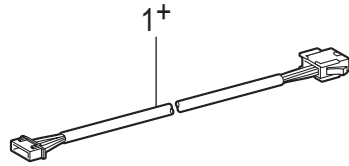
REF.NO	CODE	Q'TY	品名	NAME OF PARTS	RM
1	SB0562201	1	ソウサパネルクミ	OPERATION PANEL ASSY	
2	SB0564001	1	ソウサパネルシート	PANEL SHEET	
3	SA9509001	1	パネル基板クミ	PANEL PCB ASSY	
4	SB0553001	1	パネルハーネス	PANEL HARNESS	
5	220681001	1	ケツソクバンド2.2X85	CABLE TIE	
6	085311016	5	バインドBタイト3X10	TAPTITE BIND B M3X10	
7	SB0566001	1	カードカバー	CARD COVER	
8	0B0452006	4	+マルモク45X20	WOOD SCREW ROUND M4.5X20	
9	200190001	3	ステツプル 10X20	STAPLE 10X20	



S. モーター関係 / Motor mechanism

REF.NO	CODE	Q'TY	品名	NAME OF PARTS	RM
1	SB0752201	1	モータ430ホキユウ	MOTOR 430 SUPPLY	
2	018501632	3	アナボルト5X16	BOLT SOCKET M5X16	
3	028050247	3	バネザガネ2-5	WASHER SPRING 2-5	
4	SA9436001	3	ヒラザガネ5	WASHER PLAIN 5	
5	SB0347001	1	レゾルバステータ430クミ	RESOLVER STATOR 430 ASSY	
6	0A4301206	3	+ナベザクミ3X12DA	SCREW PAN (S/P WASHER) M3X12	
7	SB0350001	1	プーリホルダLクミ	PULLEY HOLDER L ASSY	
8	012501032	2	アナヒラ5X10	SET SCREW SOCKET (FT) M5X10	
9	SB0353001	1	コードオサエル	CORD HOLDER L	
10	0A4401006	2	+ナベザクミ4X10DA	SCREW PAN (S/P WASHER) M4X10	
11	0A4401006	1	+ナベザクミ4X10DA	SCREW PAN (S/P WASHER) M4X10	
12	SA9449001	1	レゾルバカバー	RESOLVER COVER	
13	0A4300806	1	+ナベザクミ3X8DA	SCREW PAN (S/P WASHER) M3X8	

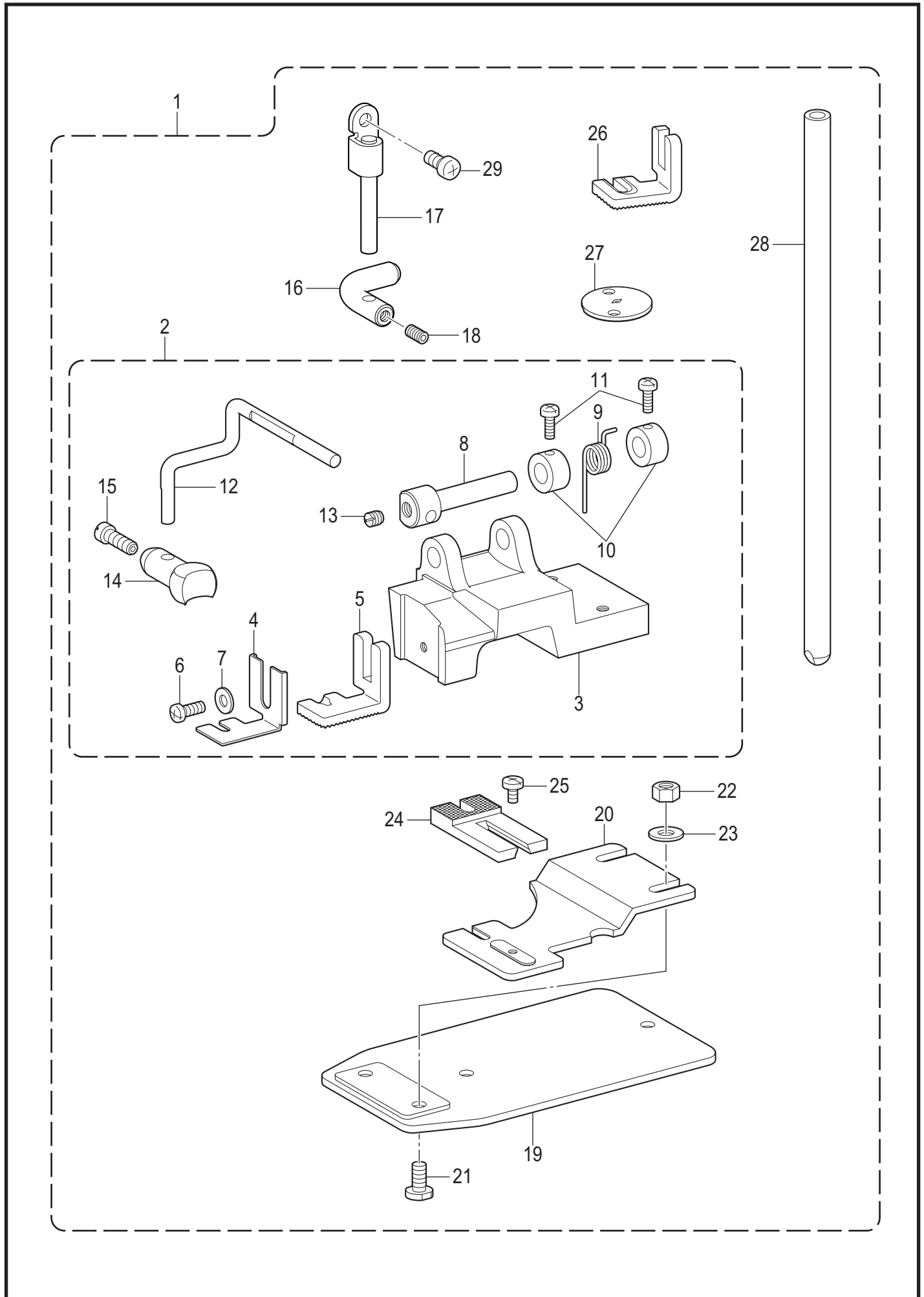
T. 踏板関係 (オプション部品) / Foot switch pedal mechanism (Option parts)



T. 踏板関係 (オプション部品) / Foot switch pedal mechanism (Option parts)

REF.NO	CODE	Q'TY	品名	NAME OF PARTS	RM
1+	SB1565001	1	<欧州向用以外> フットSWヘンカンハーネス	<Except for Europe> CONVERSION HARNESS FOOT SW	
2+	SA6038101	1	2レンフットSWケミ	2-PEDAL FOOT SW ASSY	
1+	SB15660E1	1	<欧州向用> フットSWヘンカンハーネス.E	<For Europe> CONVERSION HARNESS FOOT SW.E	
2+	SB15670E1	1	2レンフット3SWセット.E	2-PEDAL FOOT SW SET3.E	

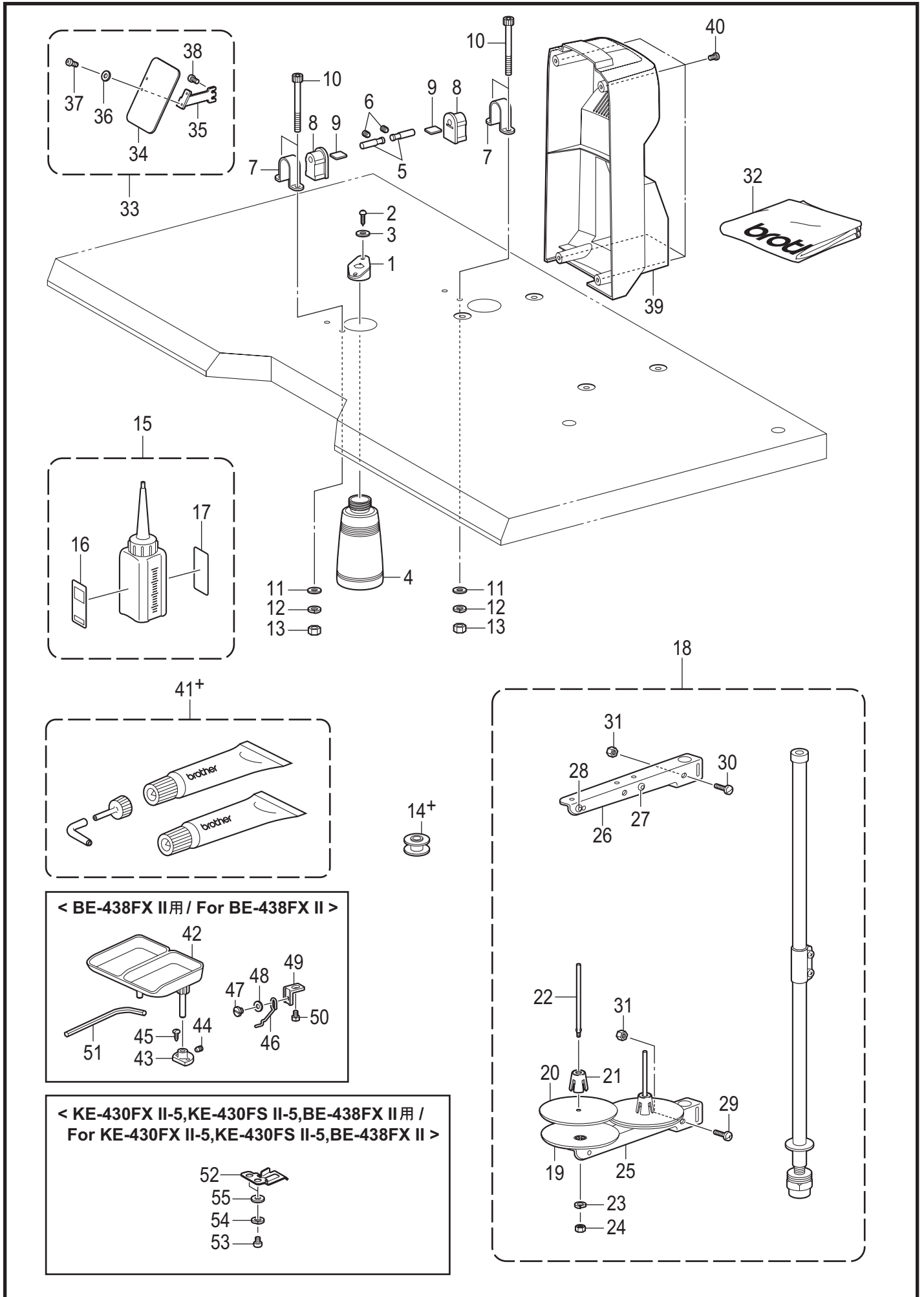
U. 補助装置関係 (BE-438FX II用オプション部品) / Auxiliary device (Option parts for BE-438FX II)



U. 補助装置関係 (BE-438FX II用オプション部品) / Auxiliary device (Option parts for BE-438FX II)

REF.NO	CODE	Q'TY	品名	NAME OF PARTS	RM
1	SB1563001	1	シヤンクソウチ438Fクミ	SHANK DEVICE SET 438F	
2	142689409	1	シヤンクボタンツマミタイクミ	SHANK BUTTON CLAMP BRAC. ASSY	
3	154684009	1	シヤンクボタンツマミタイ	SHANK BUTTON CLAMP BRACKET	
4	142677101	1	ボタンツマミA	BUTTON CLAMP, A	
5	142678201	1	ボタンツマミB	BUTTON CLAMP B	
6	062670812	1	ナベコ357-40X8	SCREW PAN SM3.57-40X8	
7	102707002	1	ザガネ	WASHER	
8	142681001	1	ボタンオサエジク	BUTTON CLAMP STUD	
9	154685001	1	ボタンオサエジクバネ	SPRING	
10	142706001	2	セットカラ-	SET SCREW COLLAR	
11	062670712	2	ナベコ357-40X7	SCREW PAN SM3.57-40X7	
12	154686001	1	ボタンオサエウデ	BUTTON CLAMP ARM	
13	013719412	1	トメネジ4.76クボミ	SET SCREW, (CP) SM4.76	
14	142680001	1	ボタンオサエ	BUTTON CLAMP	
15	120990001	1	アタマツキトメネジ4.37	SET SCREW, (CP) SM4.37-40X8	
16	154695001	1	ボタンオサエヒラキ	CLAMP OPENER	
17	SB1564001	1	ボタンオサエヒラキジク	STUD	
18	014680432	1	アナクボミ437-40X4	SET SCREW SOCKET SM4.37-40X4	
19	154697001	1	オクリイタダイ	FEED PLATE BASE	
20	156336101	1	シヤンクボタンオクリイタ	SHANK BUTTON FEED PLATE	
21	154713001	2	シメネジ4.76	SCREW, SM4.76	
22	021710212	2	2シュナット476-32	NUT 2 SM4.76-32	
23	SB3329001	2	ザガネ 5	WASHER 5	
24	142686101	1	ヌノウケダイS	CLOTH RECEIVER, S	
25	060670512	1	バインド357-40X5	SCREW BIND SM3.57-40X5	
26	S03641101	1	ボタンツカミD	BUTTON CLAMP, D	
27	SB0715001	1	ハリアナイタ1.6GM	NEEDLE HOLE PLATE 1.6GM	
28	SB1645101	1	ハリボウSD	NEEDLE BAR SD	
29	062500616	1	ナベコ5X6	SCREW PAN M5X6	

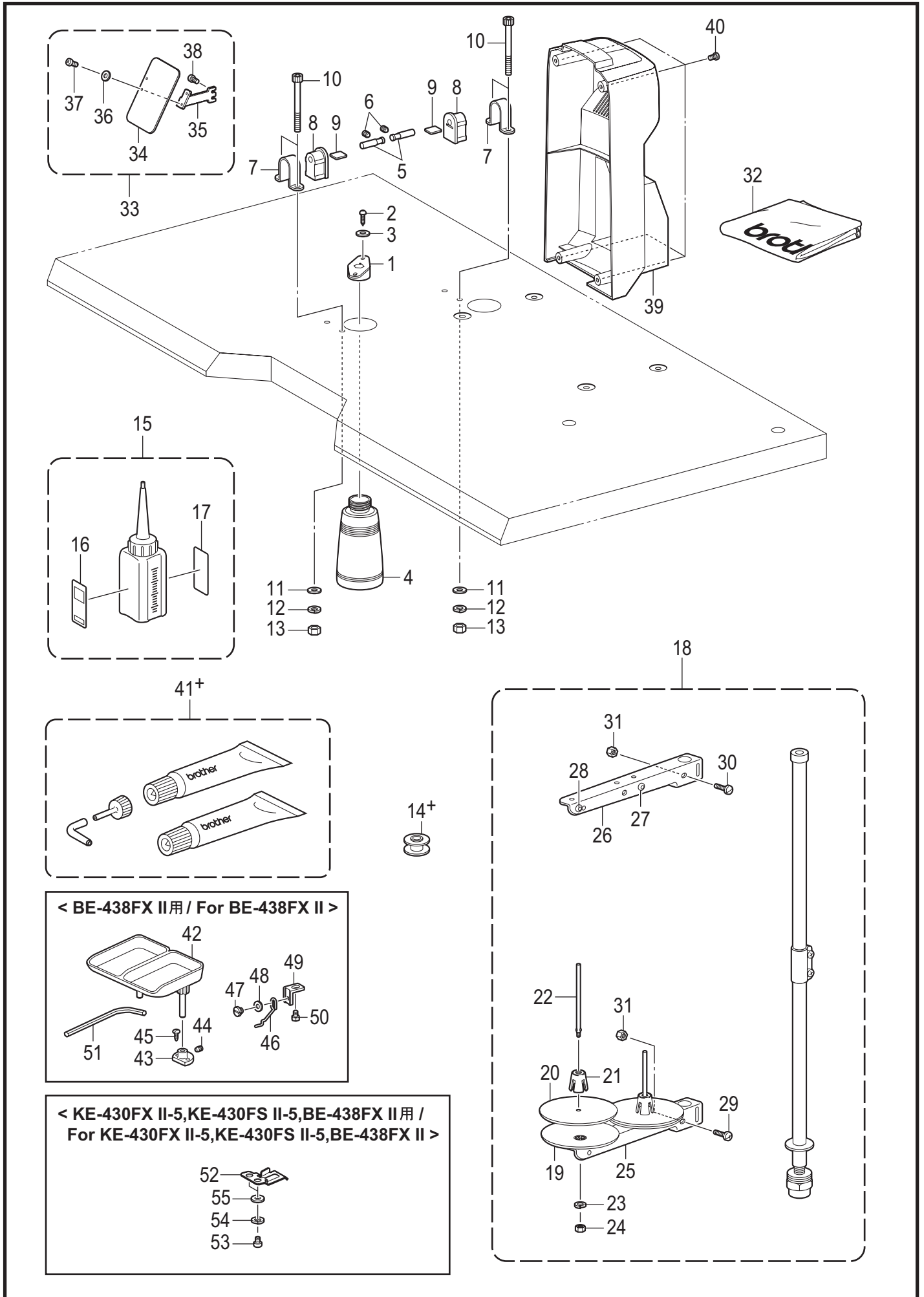
Z. 付属品関係 / Accessories



Z. 付属品関係 / Accessories

REF.NO	CODE	Q'TY	品名	NAME OF PARTS	RM
1	SB6278001	1	ハイユキャップササエ	DUST OILER SUPPORT	
2	032461606	2	+2マルモク45X16	WOOD SCREW ROUND 2 M4.5X16	
3	SB3849001	2	ヒラザガネチュウ5	WASHER_PLAIN_M_5	
4	114486002	1	ポリオイラ-タイ	OILER	
5	SA3384101	2	トウブササエピン	PIN	
6	012060636	2	アナヒラ6X6	SET SCREW SOCKET (FT) M6X6	
7	SA3385001	2	トウブヒンジウケ	HINGE HOLDER	
8	SA3395001	2	トウブヒンジゴム	RUBBER CUSHION	
9	SA3392101	2	スペ-サ	SPACER	
10	018066036	4	アナボルト6X60	BOLT SOCKET M6X60	
11	025060336	4	ヒラザガネダイ6	WASHER PLAIN L 6	
12	028060246	4	バネザガネ2-6	WASHER SPRING 2-6	
13	021060106	4	1シュナット6	NUT 1 M6	
14+	P.53	1	<北米・メキシコ向以外用> ボビン	<Except for USA, Canada and Mexico> BOBBIN	
14+	P.53	1	<北米・メキシコ向用> <KE-430FX II-5, KE-430FS II-5用> ボビンLA	<For USA, Canada and Mexico> <For KE-430FX II-5, KE-430FS II-5> BOBBIN LA	
15	SA8239301	1	オイルタンククミ	OIL TANK ASSY	
16	SB1270001	1	オイルケイコクラベル エイブン	OIL WARNING LABEL EN	
17	SB1271101	1	オイルケイコクラベル ワブン	OIL WARNING LABEL JP	
18	SB3928101	1	イトタテダイクミ2DR	COTTON STAND ASSY 2DR	
19	S51283001	2	ウケザラ	SPOOL STAND BASE	
20	SB4114001	2	スプ-ルマット	SPOOL MAT	
21	S51282101	2	スプ-ルクツシヨン	SPOOL CUSHION	
22	150179023	2	スプ-ルジクB	SPOOL SHAFT B	
23	SB4117001	2	バネザガネ2-5	WASHER SPRING 2-5	
24	SB4119001	2	2シュナット5	NUT 2 M5	
25	S02778022	1	スプ-ルホルダ-2	SPOOL HOLDER, 2	
26	S02787002	1	スレツドハンガ-2	THREAD HANGER, 2	
27	150183000	2	イトカケハンガ-ダイ	THREAD HANGER BASE	
28	142990001	2	スレツドブツシュ	THREAD BUSH	
29	S37037002	1	ナベコヒラザ5X32	SCREW PAN (S/P WASHER) M5X32	
30	SB4120001	1	ナベコヒラザM5X14	SCREW PAN (S/P WASHER) M5X14	
31	SB4118001	2	1シュナット5	NUT 1 M5	
32	144226001	1	トウブカバー	HEAD COVER	
33	SB1069201	1	アイガードセット	EYE GUARD SET	
34	SB4169001	1	アイガード	EYE GUARD	
35	SB1067001	1	アイガードホルダ-	EYE GUARD HOLDER	
36	026030233	2	ヒラザガネミガキ3	WASHER PLAIN M 3	
37	018300636	2	アナボルト3X6	BOLT SOCKET M3X6	
38	018401036	2	アナボルト4X10	BOLT SOCKET M4X10	
39	SB0791101	1	リアカバー	REAR COVER	
40	062500816	4	ナベコ5X8	SCREW PAN M5X8	
41+	SB1275201	1	<欧州向用以外> グリスクミ	<Except for Europe> GREASE UNIT	
41+	SB6660101	1	<欧州向用> グリスクミ	<For Europe> GREASE UNIT	

Z. 付属品関係 / Accessories



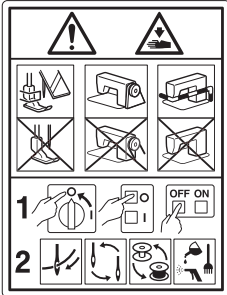







Z. 付属品関係 / Accessories

REF.NO	CODE	Q'TY	品名	NAME OF PARTS	RM
			<BE-438FX II用>	<For BE-438FX II>	
42	S18642009	1	ボタンサラ	BUTTON TRAY	
43	153843009	1	ボタンサラアシホルダ	BUTTON TRAY HOLDER	
44	014760632	1	アナクボミ595-28X6	SET SCREW SOCKET SM5.95-28X6	
45	0B1351606	2	+サラモク35X16	WOOD SCREW FLAT M3.5X16	
46	SB1272001	1	ボタンウカシバネA	SPRING A	
47	110215002	1	シメネジ3.57	SCREW SM3.57	
48	026350132	1	ヒラザガネシヨウ3.5	WASHER PLAIN S M3.5	
49	SB1273001	1	ボタンウカシバネササエ	SPRING SUPPORT	
50	146360002	1	ボルト4.76X7	BOLT, SM4.76X7	
51	154179001	1	6カクボウスパナ4	HEXAGONAL WRENCH, 4	
			<KE-430FX II-5, KE-430FS II-5, BE-438FX II用>	<For KE-430FX II-5, KE-430FS II-5, BE-438FX II>	
52	SB0713001	1	シタイトオサエバネ	BOBBIN THREAD CLAMP SPRING	
53	062300416	2	ナベコ3X4	SCREW PAN M3X4	
54	028030246	2	バネザガネ2-3	WASHER SPRING 2-3	
55	SB3847001	2	ヒラザガネチュウ3	WASHER_PLAIN_M_3	

KE-430FX II,430FS II/BE-438FX II-910

Wa. 警告ラベル / Warning labels










警告ラベル / Warning labels	品名 / Name of parts	Size(mm)	Code
	<p>ラベル感電6ヶ国 Label electrical shock 36 X 150</p>	36 X 150	SA9725-001
	<p>ラベル感電 25 X 28 Label electrical shock 25 X 28</p>	L=28.4	SA9914-001
	<p>操作注意ラベル Label caution</p>	56 X 43	SA9826-001
	<p>ワーニングマーク Injury mark</p>	L=16	SA9957-001
	<p>ワーニングマーク Injury mark</p>	L=25	SA9957-002
	<p>アースマーク Label, grounding</p>	φ 12	S37060-001
	<p>PE マーク Label, PE</p>	7.5 X 12.5	S37059-001
	<p>マークチュウイ 30 X 40 Mark attention 30 X40</p>	30 X 40	SA4224-001

Wa. 警告ラベル / Warning labels



警告ラベル / Warning labels	品名 / Name of parts	Size(mm)	Code
<p>brother マシン用潤滑油</p> <p>▲ 注意</p> <p>目に入ったり皮膚につくと、炎症を起こすことがある。 保護めがね、手袋を使うこと。</p> <p>飲み込むと、下痢、嘔吐する。 飲み込まないこと。</p> <ul style="list-style-type: none"> ●子供の手の届かない所に置いてください。 ●目に入った場合は、清潔な水で15分間洗浄し、医師の診断を受けてください。 ●皮膚に触れた場合は、水と石けんで十分に洗ってください。 ●飲み込んだ場合は、無理に吐かせずに、直ちに医師の診断を受けてください。 <p>第4類 第3石油類 危険等級III 火気厳禁</p>	<p>オイル警告ラベル和文 Oil warning label JP</p>	<p>68 X 30</p>	<p>SB1271-101</p>
<p>brother Lubricating Oil for Machining</p> <p>▲ CAUTION</p> <p>Lubricating oil may cause inflammation to eye and skin. Wear protective glasses and gloves.</p> <p>Swallowing oil can cause diarrhoea and vomiting. Do not swallow.</p> <p>Keep away from children. FIRST AID Eye contact : -Rinse with plenty of cold water. -Seek medical help. Skin contact : -Wash with soap and water. If swallowed : -Seek medical help immediately.</p>	<p>オイル警告ラベル英文 Oil warning label EN</p>	<p>68 X 30</p>	<p>SB1270-001</p>

Sp. 仕様別部品一覧表 (KE-430FX II, KE-430FS II, BE-438FX II) / Different parts list (KE-430FX II, KE-430FS II, BE-438FX II)

KE-430FX II/FS II, BE-438FX IIには下記部品が用意されていますので幅広い用途にご活用ください。
The following are standard gauge parts according to each specification.

仕様 Spec.	KE-430FX II, KE-430FS II				BE-438FX II
	-05 厚物/Heavy- weight materials	-03 中厚物/Medium- weight materials	-0K ニット, メリヤス /Knitted materials	-01 薄物 /Light-weight materials	
品名 Part name					
(K-52) 針穴板 Needle hole plate 	(φ2.4) SB7057-001	(φ1.6) SB7056-001	(φ1.6) SB7058-001	(φ1.6) SB7056-001	(φ1.6) SB7062-001
(F-33) ボビンケース組 Bobbin case assy 	152690-501 < B > ----- S59221-301 < LC >	159610-401 < A >	159610-401 < A >	159610-401 < A >	159610-401 < A >
ボビンケース 調子ばね Tension spring 	154340-101 ----- S48664-001 < AN >	154339-101	154339-101	154339-101	154339-101
ボビンケース ばねねじ Screw 	154341-001 ----- S16492-101	154341-001	154341-001	154341-001	154341-001
空転防止ばね Anti-spin spring 	SA4315-001 ----- S15667-001	SA4315-001	SA4315-001	SA4315-001	SA4315-001
(F-34, Z-14) ボビン Bobbin 	159613-051 ----- S15665-001 < LA >	159613-051	159613-051	159613-051	159613-051
(F-32) 中がま箱組 Shuttle hook assy, w/box 	SA1882-001 < B > ----- SA8197-101 < LH >	SA1881-001 < A >	SA1881-001 < A >	SA1881-001 < A >	SA1881-001 < A >
(F-31) 大がま Shuttle race base 	152686-201 < B >		152682-201 < A >		152682-201 < A >
(H-6) 糸取りばね Thread take-up spring 	SA6193-301 < C >		SA9058-001		SA9058-001



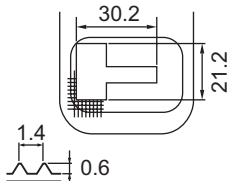
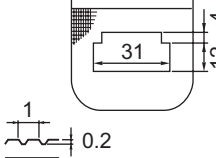
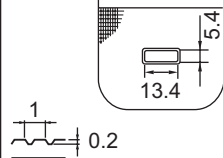
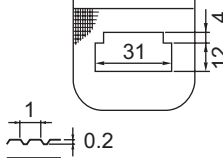
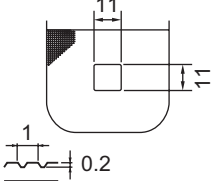

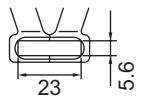
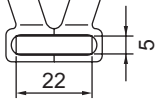

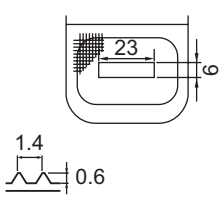
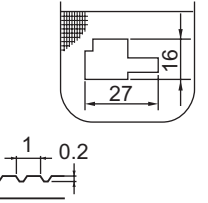
Sp. 仕様別部品一覧表 (KE-430FX II, KE-430FS II, BE-438FX II) / Different parts list (KE-430FX II, KE-430FS II, BE-438FX II)

仕様 Spec. 品名 Part name	KE-430FX II, KE-430FS II				BE-438FX II
	-05 厚物/Heavy- weight materials	-03 中厚物/Medium- weight materials	-0K ニット, メリヤス /Knitted materials	-01 薄物 /Light-weight materials	
(H-29) 針棒糸案内 Needle bar thread guide 	SB1059-001 < A >		SB1060-001 < B >		SB1060-001 < B >
(B-33) ミシン針 Needle 	S37928-019 DP X 17 NY < #19 >	107415-014 DP X 5 < #14 >	107415-009 DP X 5 < #9 >	107415-014 DP X 5 < #14 >	S37928-012 DP X 17NY < #12 >

◎標準の押え足、送り板のサイズは、次のとおりです。(実際の縫製エリアは、内枠寸法から約1.5mm内側になります。)

◎Standard sizes for work clamps and feed plates are as follows:

(The actual sewing area has 1.5 mm margin on every size; inside the lines which the dimensions indicate.)

仕様 Spec. 品名 Part name	KE-430FX II, KE-430FS II				BE-438FX II
	-05 厚物/Heavy- weight materials	-03 中厚物/Medium- weight materials	-0K ニット, メリヤス /Knitted materials	-01 薄物 /Light-weight materials	
(C-62, 63) 押え足 Work clamp 	R	153608-101	152777-001	S49695-001	152777-001
	L	154527-001	152778-001	S49694-001	152778-001
(C-64) 送り板 Feed plate 	SA3378-001	SA3607-001 (沈下式) (Submerged-type)	SA3609-001	SA3607-001 (沈下式) (Submerged-type)	SA3606-101
					
仕様 Spec. 品名 Part name	-05 デニム/Denim < アジア向け / For Asia >	-05 デニム/Denim < USA向け / For USA >			
	R	152781-001	153201-001		
	L	152782-001	153202-001		
(C-62, 63) 押え足 Work clamp 					
(C-64) 送り板 Feed plate 	SA3611-001	SA3616-001			
					

Ga. ゲージ部品一覧表 (KE-430FX II, KE-430FS II) / Gauge parts list (KE-430FX II, KE-430FS II)

<ゲージ部品>

オプションのゲージ部品には次のものがあります。

押え足(押え)と送り板は、上下の組み合わせになります。

< Gauge parts >

The following are provided as optional gauge parts.

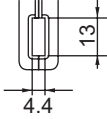
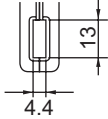
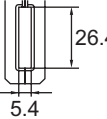
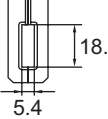
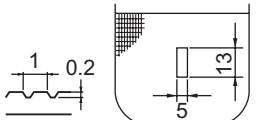
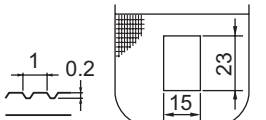
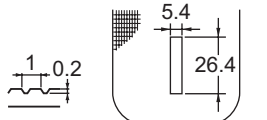
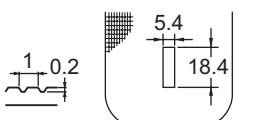
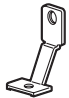







Each work clamp pair and presser pair are used in combination with the feed plate directly below them.

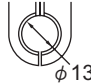
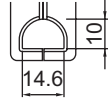
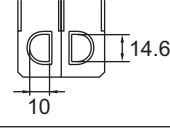
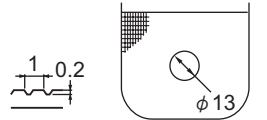
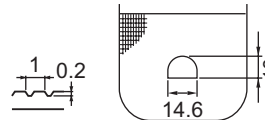
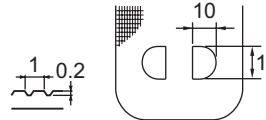






	1	2	3	4
R	152781-001 (デニム / For denim)	153201-001 < PL >	153203-001 < PS >	S00906-001 (1 inch)
L	152782-001 (デニム / For denim)	153202-001 < PL >	153204-001 < PS >	S00907-001 (1 inch)
(C-62, 63) 押え足 Work clamp				
(C-64) 送り板 Feed plate	SA3611-001 (デニム / For denim)	SA3612-001 < PL >	SA3613-001 < PS >	SA3614-001 (1 inch)

	5	6	7	8
R	S33747-001 (30mm)	153201-001 < PL > (デニム / For denim)	152777-001	152779-001 (メリヤス / For knitted materials)
L	S33748-001 (30 mm)	153202-001 < PL > (デニム / For denim)	152778-001	152780-001 (メリヤス / For knitted materials)
(C-62, 63) 押え足 Work clamp				
(C-64) 送り板 Feed plate	SA3615-001 (30 mm)	SA3616-001 (デニム / For denim)	SA3612-001 (PL)	SA3608-001 (メリヤス / For knitted materials)

	9	10	18
R	152779-001 (沈下式 S / Submerged-type,S)	152779-001	152777-001
L	152780-001 (沈下式 S / Submerged-type,S)	152780-001	152778-001
(C-62, 63) 押え足 Work clamp			
(C-64) 送り板 Feed plate	SA3610-001 (沈下式 S / Submerged-type,S)	SA6346-201	SA3607-001 (沈下式) (Submerged-type)

Ga. ゲージ部品一覧表 (KE-430FX II, KE-430FS II) / Gauge parts list (KE-430FX II, KE-430FS II)

		11	12	13	14
	R	S46774-001 < VBTA1 > (縦門止 / For vertical bar tacking)	S46774-001 < VBTA1 > (縦門止・沈 / For vertical bar tacking/submerged)	SA2230-001 < VBTA1 > (縦門止 / For vertical bar tacking)	SA2233-001 < VBTA1 > (縦門止 / For vertical bar tacking)
	L	S46773-001 < VBTA1 > (縦門止 / For vertical bar tacking)	S46773-001 < VBTA1 > (縦門止・沈 / For vertical bar tacking/submerged)	SA2229-001 < VBTA1 > (縦門止 / For vertical bar tacking)	SA2232-001 < VBTA1 > (縦門止 / For vertical bar tacking)
(C-62, 63) 押え足 Work clamp					
(C-64) 送り板 Feed plate		SA3619-001 < VBTA1 > (縦門止 / For vertical bar tacking)	SA3621-001 < VBTA1 > (縦門止・沈 / For vertical bar tacking/submerged)	SA3620-001 < VBTA1 > (縦門止 / For vertical bar tacking)	SA3622-001 < VBTA1 > (縦門止 / For vertical bar tacking)
					
(C-62, 63) 押え足 Work clamp		156006-001* S59892-001*	156006-001* S59892-001*	S59909-001* S59892-001*	S59909-001* S59892-001*
	ボルト Bolt	 	 	 	 

		15	16	17
	R	S46777-001 < KIA1 > (菊穴 / For circular stitching)	S46780-001 < HMA1 > (半月門 / For crescent bar tacking)	SA2236-001 < HMA1 > (半月門 / For crescent bar tacking)
	L	S46776-001 < KIA1 > (菊穴 / For circular stitching)	S46779-001 < HMA1 > (半月門 / For crescent bar tacking)	SA2235-001 < HMA1 > (半月門 / For crescent bar tacking)
(C-62, 63) 押え足 Work clamp				
(C-64) 送り板 Feed plate		SA3623-001 < KIA1 > (菊穴 / For circular stitching)	SA3624-001 < HMA1 > (半月門 / For crescent bar tacking)	SA3625-001 < HMA1 > (半月門 / For crescent bar tacking)
				
(C-62, 63) 押え足 Work clamp		156006-001* S59892-001*	156006-001* S59892-001*	S59909-001* S59892-001*
	ボルト Bolt	 	 	 

* マークの部品は、右用と左用にそれぞれ2個ご注文下さい。

As for the parts of part codes marked with *, please order two pieces for each part as a right and left pair.

Ga. ゲージ部品一覧表 (KE-430FX II, KE-430FS II, BE-438FX II) / Gauge parts list (KE-430FX II, KE-430FS II, BE-438FX II)

	SA3626-001 (菱目有り / With lozenge)	SA3627-001 (菱目有り / With lozenge)
(C-64) 送り板 プランク Feed plate blank		

(K-52) その他の針穴板 / For other needle hole plate

KE-430FX II/FS II	BE-438FX II
SB6957-001	SB7243-001

(C) 特注用 (KE-430FX II, KE-430FS II) / For specially orderd (KE-430FX II, KE-430FS II)

R	SA4195-001	S59909-001 *	S59892-001 *	SA3817-001 (菱目無し / Without lozenge)	
L	SA4196-001				
(C-62, 63) 押え足 プランク Work clamp blank		(C-62, 63) 押え足 Work clamp		(C-64) 送り板 プランク Feed plate blank	
		ボルト Bolt			

* マークの部品は、右用と左用にそれぞれ2個ご注文下さい。

As for the parts of part codes marked with *, please order two pieces for each part as a right and left pair.

(E) オプション部品 (BE-438FX II) / Option parts (BE-438FX II)

ボタンつかみスペーサ / Button clamp spacer

AL	S52071-101 (E-39)	BL	S52072-101 (E-36)	CL	S52073-101 (E-41)	DL	S52074-101 (E-43)
AR	S52075-101 (E-40)	BR	S52076-101 (E-37)	CR	S52077-101 (E-42)	DR	S52078-101 (E-44)

CODE	REF.NO	Page	CODE	REF.NO	Page	CODE	REF.NO	Page	CODE	REF.NO	Page
004300513	A - 17	2	018063036	C - 7	8	048080342	D - 21	12	104525103	H - 38+	20
011679312	E - 16	14	018066036	Z - 10	48		L - 11	28	104821001	F - 45	16
012060536	C - 14	8	018300636	Z - 37	48	048100142	K - 28	24	105234003	E - 8	14
	C - 35	8	018301036	H - 15	20	048280142	B - 46	6	107415009	Sp	54
	D - 9	12	018400836	C - 28	8	060400516	M - 8	30	107415014	Sp	54
	D - 23	12		D - 32	12	060670512	U - 25	46	107606101	H - 38+	20
	D - 27	12		Q - 4	38	062300416	A - 22	2	107744001	D - 37	12
	D - 34	12	018401036	C - 16	8		K - 50	26		E - 6	14
	K - 67	26		Q - 2	38		K - 71	26	109239002	A - 20	2
	L - 2	28		Q - 6	38		N - 8	32		K - 36	24
012060636	B - 26	4		Q - 31	38		Z - 53	50		N - 22	32
	D - 46	12		Z - 38	48	062300616	F - 9	16	110215002	Z - 47	50
	F - 25	16	018401636	B - 28	4	062400416	C - 30	8	110367001	B - 14	4
	F - 41	16	018500836	C - 42	8		E - 25	14		C - 32	8
	H - 40	20	018501036	F - 30	16	062400616	F - 36	16		D - 44	12
	K - 29	24		Q - 29+	38		F - 55	16		K - 63	26
	K - 40	24	018501436	C - 12	8		G - 10	18		N - 17	32
	Z - 6	48	018501632	S - 2	42		G - 12	18	114486002	Z - 4	48
012300336	C - 4	8	018501636	Q - 29+	38		G - 19	18	115147001	E - 14	14
	E - 55	14	021060106	Z - 13	48		Q - 21	38	115148201	E - 13	14
012400436	B - 25	4	021060306	K - 10	24	062400816	B - 20	4	115163001	E - 32	14
	C - 20	8		K - 17	24		E - 29	14	116922201	H - 32	20
	F - 56	16		K - 21	24		G - 6	18	117934001	A - 2	2
	H - 17	20		K - 25	24	062401016	A - 12	2		A - 9	2
012500536	B - 32	4		K - 35	24		J - 8	22	117936001	A - 4	2
	B - 36	6	021080206	P1 - 12	34		L - 23	28	120990001	U - 15	46
	B - 44	6	021400216	D - 39	12	062402016	A - 26	2	140004001	B - 21	4
	C - 5	8	021400306	H - 26	20	062500616	H - 2	20	140647121	G - 18	18
	C - 21	8		M - 5	30		J - 3	22	142677101	U - 4	46
	C - 36	8	021500316	H - 18	20		U - 29	46	142678201	U - 5	46
	C - 51	8	021710212	U - 22	46	062500816	A - 10	2	142680001	U - 14	46
	D - 6	12	025040136	A - 27	2		C - 59	10	142681001	U - 8	46
	D - 17	12	025040332	M - 6	30		G - 16	18	142686101	U - 24	46
	D - 19	12	025060236	A - 33	2		J - 5	22	142689409	U - 2	46
	F - 40	16		C - 54	10		M - 2	30	142706001	U - 10	46
	K - 7	24	025060336	Z - 11	48		Q - 23	38	142990001	Z - 28	48
	K - 23	24	025080336	P1 - 10	34		Z - 40	48	144226001	Z - 32	48
	K - 61	26	026030136	F - 8	16	062501216	A - 14	2	144458001	B - 29	4
	K - 65	26	026030233	Z - 36	48	062670412	H - 43	20	145446001	H - 13	20
	L - 7	28	026050136	C - 61	10	062670712	U - 11	46		H - 24	20
	L - 12	28	026350132	Z - 48	50	062670812	U - 6	46	145446021	H - 33	20
	L - 15	28	028030246	K - 72	26	081003670	F - 58	16	146354001	E - 11	14
	N - 12	32		Z - 54	50	081005070	L - 21	28	146354002	C - 41	8
	N - 19	32	028040246	Q - 11	38	081040070	F - 39	16	146360002	Z - 50	50
012501032	S - 8	42	028050246	C - 60	10	085311016	R - 6	40	146994001	E - 12	14
013719412	U - 13	46	028050247	S - 3	42	0A4300806	S - 13	42	150179023	Z - 22	48
014680432	U - 18	46	028060246	Z - 12	48	0A4301206	S - 6	42	150183000	Z - 27	48
014680632	E - 3	14	028080246	P1 - 11	34	0A4401006	S - 10	42	151968001	E - 4	14
014760632	E - 9	14	032461606	Z - 2	48		S - 11	42	151969001	E - 5	14
	Z - 44	50	047250642	E - 22	14	0A4501606	B - 34	6	152682201	Sp	53
017061006	F - 50	16	047402042	B - 42	6	0A5301605	Q - 16	38	152684101	F - 7	16
017400802	N - 24	32	047602042	D - 2	12	0A5400806	F - 37	16	152686201	Sp	53
	Q - 10	38	048040342	L - 17	28	0A5401006	Q - 18	38	152690501	Sp	53
017401015	G - 4	18		L - 20	28		Q - 20	38	152777001	Sp	54
	M - 4	30		L - 25	28		Q - 25	38		Ga	55
017711412	E - 10	14	048060142	K - 8	24	0B0452006	R - 8	40	152778001	Sp	54
018061236	K - 30	24	048060346	C - 33	8	0B1351606	Z - 45	50		Ga	55
	K - 68	26		D - 25	12	100136001	H - 22	20	152779001	Ga	55
018061636	B - 6	4		D - 45	12	100360003	K - 53	26	152780001	Ga	55
	C - 53	10		K - 64	26	100402004	H - 31	20	152781001	Sp	54
	D - 41	12		N - 18	32	102630001	B - 17+	4		Ga	55
018062036	A - 32	2	048080342	C - 9	8		D - 4	12	152782001	Sp	54
	D - 29	12		D - 8	12	102707002	U - 7	46		Ga	55

索引 / Index

CODE	REF.NO	Page	CODE	REF.NO	Page	CODE	REF.NO	Page	CODE	REF.NO	Page
152788000	C -46	8	S16492101	Sp	53	S52078101	E -44	14	SA3441101	L -6	28
152881101	H -39	20	S18642009	Z -42	50		Ga	57	SA3449101	K -57	26
152883000	H -41	20	S20356001	D -7	12	S59221301	Sp	53		L -5	28
152884001	H -42	20		D -20	12	S59321001	E -51	14	SA3458001	L -18	28
153057101	C -65	10		L -10	28	S59892001	Ga	56	SA3459101	L -22	28
153201001	Sp	54	S20878000	A -5	2		Ga	57	SA3464001	L -26	28
	Ga	55	S23337001	A -7	2	S59909001	Ga	56	SA3486001	Q -19	38
153202001	Sp	54	S23651001	B -2	4		Ga	57	SA3538001	C -18	8
	Ga	55		B -12	4	SA1179001	C -44	8		K -55	26
153203001	Ga	55		F -28	16	SA1229101	H -20+	20	SA3606101	Sp	54
153204001	Ga	55		F -43	16	SA1394101	G -11	18	SA3607001	Sp	54
153567000	C -47	8		F -46	16		Q -22	38		Ga	55
153568001	C -45	8		K -2	24	SA1881001	Sp	53	SA3608001	Ga	55
153608101	Sp	54		K -9	24	SA1882001	Sp	53	SA3609001	Sp	54
153827001	E -2	14	S25235001	B -13	4	SA2229001	Ga	56	SA3610001	Ga	55
153830100	E -1	14	S25310101	A -29	2	SA2230001	Ga	56	SA3611001	Sp	54
153843009	Z -43	50		K -54	26	SA2232001	Ga	56		Ga	55
154179001	Z -51	50	S32263001	A -3	2	SA2233001	Ga	56	SA3612001	Ga	55
154339101	Sp	53		A -6	2	SA2235001	Ga	56	SA3613001	Ga	55
154340101	Sp	53	S32462001	K -16	24	SA2236001	Ga	56	SA3614001	Ga	55
154341001	Sp	53		K -34	24	SA2422001	B -23	4	SA3615001	Ga	55
154527001	Sp	54	S32465101	K -15	24	SA2626001	C -49	8	SA3616001	Sp	54
154684009	U -3	46		K -33	24	SA3208301	C -40	8		Ga	55
154685001	U -9	46	S33747001	Ga	55	SA3231002	C -34	8	SA3619001	Ga	56
154686001	U -12	46	S33748001	Ga	55		D -26	12	SA3620001	Ga	56
154695001	U -16	46	S37037002	Z -29	48	SA3238401	F -57	16	SA3621001	Ga	56
154697001	U -19	46	S37059001	P1 -8	34	SA3250001	H -1	20	SA3622001	Ga	56
154713001	U -21	46		Wa	51	SA3256001	H -21	20	SA3623001	Ga	56
155559021	K -31	24	S37060001	A -35	2	SA3262202	A -15	2	SA3624001	Ga	56
	L -16	28		P1 -7	34	SA3263101	A -16	2	SA3625001	Ga	56
156006001	Ga	56		Wa	51	SA3264101	A -18	2	SA3626001	Ga	57
156336101	U -20	46	S37928012	Sp	54	SA3265101	A -19	2	SA3627001	Ga	57
159610401	Sp	53	S37928019	Sp	54	SA3266201	A -21	2	SA3628001	D -35	12
159613051	Sp	53	S42446001	C -23	8	SA3274101	F -16	16	SA3629001	D -36	12
159805001	H -34	20		C -25	8	SA3276001	F -23	16	SA3631001	D -42	12
200190001	P2 -4	36	S46773001	Ga	56	SA3277001	F -24	16	SA3707101	D -33	12
	R -9	40	S46774001	Ga	56	SA3278001	F -26	16	SA3817001	Ga	57
220681001	R -5	40	S46776001	Ga	56	SA3299001	J -2	22	SA4130001	C -48	8
231071001	K -11	24	S46777001	Ga	56	SA3324101	K -37	24	SA4143001	H -20+	20
552907000	Q -27	38	S46779001	Ga	56	SA3325101	K -38	24	SA4146101	H -23	20
BMP3010-0000000-2ST1			S46780001	Ga	56	SA3326101	K -39	24	SA4179001	F -48	16
	P2 -5+	36	S47307001	F -17	16	SA3327501	K -41	24	SA4187001	F -22	16
BMP3010-0000000-3ST4			S48664001	Sp	53	SA3333001	N -2	32	SA4188001	F -22	16
	P2 -6+	36	S49694001	Sp	54	SA3334001	K -48+	26	SA4189001	F -22	16
BMP3010-0000000-4ST4			S49695001	Sp	54	SA3342101	N -6	32	SA4190001	F -22	16
	P2 -6+	36	S49998001	E -15	14	SA3343101	N -7	32	SA4195001	Ga	57
BMP3010-0000001-3S00			S50384101	H -28	20	SA3366101	C -6	8	SA4196001	Ga	57
	P2 -2+	36	S51282101	Z -21	48	SA3378001	Sp	54	SA4197101	C -13	8
BMP3010-0000001-3ST4			S51283001	Z -19	48	SA3384101	Z -5	48	SA4199001	F -5	16
	P2 -6+	36	S52071101	E -39	14	SA3385001	Z -7	48	SA4224001	Q -28	38
J00353001	P1 -6	34		Ga	57	SA3392101	Z -9	48		Wa	51
J04417001	P1 -3	34	S52072101	E -36	14	SA3395001	Z -8	48	SA4315001	Sp	53
S00705001	K -47	24		Ga	57	SA3419101	C -31	8	SA4329001	N -3	32
S00906001	Ga	55	S52073101	E -41	14	SA3420101	C -55+	10	SA4330001	N -4	32
S00907001	Ga	55		Ga	57	SA3421101	C -56+	10	SA4333001	H -3	20
S01694101	E -38	14	S52074101	E -43	14	SA3423101	C -58	10	SA4354001	K -42	24
S02778022	Z -25	48		Ga	57	SA3424101	C -37	8	SA4465001	N -10	32
S02787002	Z -26	48	S52075101	E -40	14	SA3425101	C -38	8	SA4518001	K -45	24
S03641101	U -26	46		Ga	57	SA3426001	C -39	8	SA4519001	K -46	24
S03816001	P2 -3	36	S52076101	E -37	14	SA3428101	C -50	8	SA6038101	T -2+	44
S11817000	Q -24	38		Ga	57	SA3432201	D -1	12	SA6190001	H -11	20
S15665001	Sp	53	S52077101	E -42	14	SA3441101	D -16	12	SA6193301	Sp	53
S15667001	Sp	53		Ga	57		K -58	26	SA6346201	Ga	55

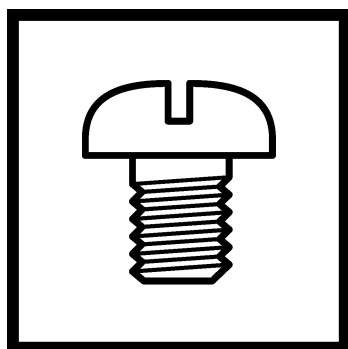
CODE	REF.NO	Page	CODE	REF.NO	Page	CODE	REF.NO	Page	CODE	REF.NO	Page
SA6391001	H - 4	20	SB0562201	R - 1	40	SB0955001	K - 48+	26	SB1060001	Sp	54
SA6397001	K - 48+	26	SB0564001	R - 2	40	SB0956001	C - 1	8	SB1067001	Z - 35	48
SA6448301	F - 29	16	SB0566001	R - 7	40	SB0958001	D - 13	12	SB1069201	Z - 33	48
SA8197101	Sp	53	SB0695201	B - 11+	4	SB0959101	D - 18	12	SB1072101	F - 3	16
SA8239301	Z - 15	48	SB0705101	D - 12	12	SB0960001	D - 24	12	SB1076101	C - 26+	8
SA8316001	Q - 30	38		K - 20	24	SB0961001	D - 10	12	SB1078001	D - 40	12
SA8349001	Q - 1	38		N - 14	32	SB0962101	D - 5	12	SB1079001	D - 43	12
SA8350201	P1 - 2	34		N - 21	32	SB0963101	D - 11	12	SB1080001	D - 3	12
SA8352001	Q - 5	38	SB0709001	N - 1	32	SB0964001	D - 30	12	SB1081101	D - 28	12
SA8680101	A - 25	2	SB0711001	K - 6	24		L - 8	28	SB1084001	H - 7	20
SA9058001	Sp	53	SB0713001	K - 70	26	SB0965101	D - 14	12	SB1086001	H - 5	20
SA9191001	F - 15	16		Z - 52	50		L - 4	28	SB1087001	H - 25	20
SA9287101	E - 17	14	SB0714101	K - 43+	24	SB0966001	D - 22	12	SB1088101	H - 8	20
SA9288001	E - 18	14	SB0715001	U - 27	46	SB0968101	D - 31	12	SB1089001	M - 10+	30
SA9289001	E - 19	14	SB0717001	F - 42	16	SB0969001	L - 1	28	SB1090101	M - 1	30
SA9290001	E - 20	14	SB0718101	F - 38	16	SB0970001	L - 3	28	SB1167001	A - 8+	2
SA9291001	E - 21	14	SB0750101	N - 23	32	SB0972101	L - 9	28	SB1169101	A - 28	2
SA9292001	E - 23	14	SB0752201	S - 1	42	SB0973101	L - 13	28	SB1172001	C - 52	8
SA9293001	E - 24	14	SB0785201	J - 1	22	SB0977001	L - 14	28	SB1173201	F - 2	16
SA9294001	E - 26	14	SB0786301	A - 13	2	SB0978101	K - 69+	26	SB1175301	F - 35	16
SA9296001	E - 30	14	SB0787101	M - 7	30	SB0979001	N - 15	32	SB1179001	M - 3	30
SA9297001	E - 31	14	SB0788001	A - 1	2	SB0980001	N - 11	32	SB1180201	H - 9	20
SA9298001	E - 33	14	SB0789001	A - 30	2	SB0981101	N - 20	32	SB1181001	H - 10	20
SA9299001	E - 34	14	SB0791101	Z - 39	48	SB0982001	N - 16	32	SB1182101	H - 16	20
SA9300001	E - 35	14	SB0794101	Q - 7+	38	SB0983101	N - 13	32	SB1187001	K - 3	24
SA9302001	E - 28	14	SB0799201	C - 26+	8	SB0984101	A - 31	2	SB1192001	M - 9	30
SA9303101	E - 45	14	SB0800101	C - 3	8	SB0985001	F - 47	16	SB1194001	Q - 13	38
SA9304001	E - 46	14	SB0803001	C - 19	8	SB0993101	B - 1	4	SB1200101	Q - 17	38
SA9305001	E - 47	14	SB0834001	K - 5	24	SB0997301	B - 10+	4	SB1201101	Q - 8+	38
SA9306001	E - 48	14	SB0909001	F - 49	16	SB0999301	B - 10+	4	SB1204001	F - 54	16
SA9307001	E - 49	14	SB0910201	B - 45	6	SB1002301	B - 10+	4	SB1206001	K - 1+	24
SA9308001	E - 50	14	SB0911001	G - 7	18	SB1006101	B - 7	4	SB1229001	P2 - 5+	36
SA9396001	F - 10	16	SB0915001	Q - 14	38	SB1008001	B - 8+	4	SB1258001	F - 53	16
SA9397001	F - 19	16	SB0916101	C - 15	8	SB1010001	B - 8+	4	SB1267001	H - 12	20
SA9436001	S - 4	42	SB0917101	C - 11	8	SB1018201	B - 11+	4	SB1270001	Z - 16	48
SA9449001	S - 12	42	SB0918101	C - 8	8	SB1019201	B - 11+	4		Wa	52
SA9497001	Q - 3	38	SB0919101	C - 22	8	SB1021101	B - 15+	4	SB1271001	Wa	52
SA9500201	P1 - 4	34	SB0920101	C - 24	8	SB1023001	B - 30	4	SB1271101	Z - 17	48
SA9509001	R - 3	40	SB0921101	C - 17	8	SB1024001	B - 31	4	SB1272001	Z - 46	50
SA9535001	P2 - 2+	36	SB0922001	C - 2	8	SB1025101	B - 4	4	SB1273001	Z - 49	50
SA9559001	P1 - 14	34	SB0923001	C - 27	8	SB1026101	B - 5	4	SB1275201	Z - 41+	48
SA9564001	P1 - 15	34	SB0924101	C - 29	8	SB1029101	B - 17+	4	SB1276001	G - 9	18
SA9565001	P1 - 16	34	SB0925101	C - 55+	10	SB1033001	B - 18+	4	SB1277001	A - 11	2
SA9602101	P1 - 5	34	SB0926201	C - 56+	10	SB1034101	B - 22	4	SB1279201	G - 13	18
SA9616001	P2 - 1+	36	SB0929101	C - 57+	10	SB1036101	B - 37	6	SB1281001	H - 14	20
SA9650101	B - 16+	4	SB0930001	K - 66	26	SB1037001	B - 38	6	SB1285001	F - 4	16
SA9725001	P1 - 13	34	SB0931001	K - 62	26	SB1038001	B - 39	6	SB1488101	G - 14	18
	Wa	51	SB0932001	K - 56	26	SB1040002	B - 41	6	SB1563001	U - 1	46
SA9826001	A - 34	2	SB0933001	K - 60	26	SB1041001	B - 40	6	SB1564001	U - 17	46
	Wa	51	SB0934001	K - 59	26	SB1043101	F - 44	16	SB1565001	T - 1+	44
SA9831001	P2 - 1+	36	SB0935101	K - 1+	24	SB1044001	F - 11	16	SB15660E1	T - 1+	44
SA9893001	P1 - 9	34	SB0936001	K - 4	24	SB1047001	F - 14	16	SB15670E1	T - 2+	44
SA9914001	P2 - 7	36	SB0937001	K - 13	24	SB1048101	F - 13	16	SB1600001	H - 30	20
	Wa	51	SB0938101	K - 12	24	SB1049001	F - 18	16	SB1645101	U - 28	46
SA9917001	G - 8	18	SB0939001	K - 14	24	SB1050001	F - 12	16	SB1650101	Q - 15	38
SA9957001	A - 37	2	SB0941001	K - 32	24	SB1051001	F - 51	16	SB1652201	F - 1	16
	Wa	51	SB0943201	K - 19	24	SB1052101	G - 1	18	SB1949001	B - 27	4
SA9957002	A - 36	2	SB0944001	K - 22	24	SB1053101	G - 2	18	SB2255001	L - 19	28
	Wa	51	SB0945201	K - 18	24	SB1054001	F - 20	16	SB2258301	P1 - 1	34
SB0347001	S - 5	42	SB0946201	K - 24	24	SB1055001	F - 21	16	SB2274001	B - 19	4
SB0350001	S - 7	42	SB0947001	K - 26	24	SB1056101	G - 3	18	SB2330001	E - 7	14
SB0353001	S - 9	42	SB0948001	K - 27	24	SB1058001	H - 27	20		H - 19	20
SB0553001	R - 4	40	SB0954001	N - 5	32	SB1059001	Sp	54	SB3014201	B - 3	4

索引 / Index

CODE	REF.NO	Page	CODE	REF.NO	Page	CODE	REF.NO	Page	CODE	REF.NO	Page
SB3049001	K - 48+	26	SB7056001	Sp	53						
SB3329001	U - 23	46	SB7057001	Sp	53						
SB3421001	A - 38	2	SB7058001	E - 53	14						
SB3543001	J - 7	22		Sp	53						
SB3571101	J - 4	22	SB7061001	E - 54	14						
SB3776001	B - 24	4	SB7062001	Sp	53						
SB3847001	A - 23	2	SB7243001	Ga	57						
	K - 51	26	SB7247001	E - 52	14						
	K - 73	26									
	N - 9	32									
	Z - 55	50									
SB3848001	D - 38	12									
	G - 5	18									
	J - 9	22									
	L - 24	28									
	N - 25	32									
	Q - 12	38									
SB3849001	Z - 3	48									
SB3928101	Z - 18	48									
SB4038001	H - 36	20									
SB4114001	Z - 20	48									
SB4117001	Z - 23	48									
SB4118001	Z - 31	48									
SB4119001	Z - 24	48									
SB4120001	Z - 30	48									
SB4149001	B - 15+	4									
SB4155001	Q - 26	38									
SB4158001	F - 6	16									
SB4169001	Z - 34	48									
SB4216001	H - 35	20									
SB4270001	B - 43	6									
SB4271101	B - 35	6									
SB4435001	D - 15	12									
SB4442101	H - 37+	20									
SB4443101	H - 37+	20									
SB4446001	G - 17	18									
SB4483001	C - 10	8									
SB4486001	M - 11	30									
SB4487001	M - 10+	30									
SB4499001	Q - 7+	38									
SB4502001	K - 69+	26									
SB4504001	A - 24	2									
SB4579001	F - 59	16									
SB4589001	J - 6	22									
SB4595101	K - 43+	24									
SB4621001	B - 9+	4									
SB4622001	B - 9+	4									
SB4623001	B - 9+	4									
SB4624001	B - 18+	4									
SB4629001	C - 43	8									
SB4637001	Q - 9+	38									
SB4692001	C - 57+	10									
1	G - 15	18									
SB4741001	A - 8+	2									
SB4742001	F - 52	16									
SB4789001	B - 16+	4									
SB6278001	Z - 1	48									
SB6660101	Z - 41+	48									
SB6951001	E - 27	14									
SB6952001	K - 44	24									
SB6953001	K - 49	26									
SB6957001	Ga	57									
SB7009001	F - 27	16									

MEMO

brother



パーツブック
PARTS BOOK

ブラザー工業株式会社 <http://www.brother.co.jp/>

〒448-0803 刈谷市野田町北地藏山1番地5 TEL:0566-95-0085

BROTHER INDUSTRIES, LTD. <http://www.brother.com/>

1-5, Kitajizoyama, Noda-cho, Kariya 448-0803, Japan. Phone : 81-566-95-0088